

Отсканируйте QR-код для получения  
полного пакета документации



28.10.2022



**STRAZH**  
RUBEZH

# РУКОВОДСТВО ПО ИСПОЛЬЗОВАНИЮ

## WEB-/OSDP-ТУРНИКЕТ

Тумбовый:  
3V Model T  
3V Model T(s)

Формирователь прохода:  
3V Model FT



Формирование названия по ТУ:

Турникет / NN / «3V» «Коммерческое название» / 000 / - / 00 / - / BB / - / YY - ZZ / CC /

NN – Расширенный признак изделия УПУ/УПН (трипод, калитка, с подогревом, с автоматическими планками Антипаника, полноростовой, тумбовый, роторный, проектный);

Коммерческое название – Model + код модели (1-3 буквы) + код используемой системы СКУД RUBEZH STRAZH;

Внутреннее обозначение производителя:

000 – Конструктивное исполнение УПУ/УПН;

00 – Порядковый номер серии (00-99);

BB – Тип преграждающего элемента (ПА/ПС, указывается при комплектовании планками иначе отсутствует);

CC – Климатическое исполнение (если отсутствует – УХЛ 4.2);

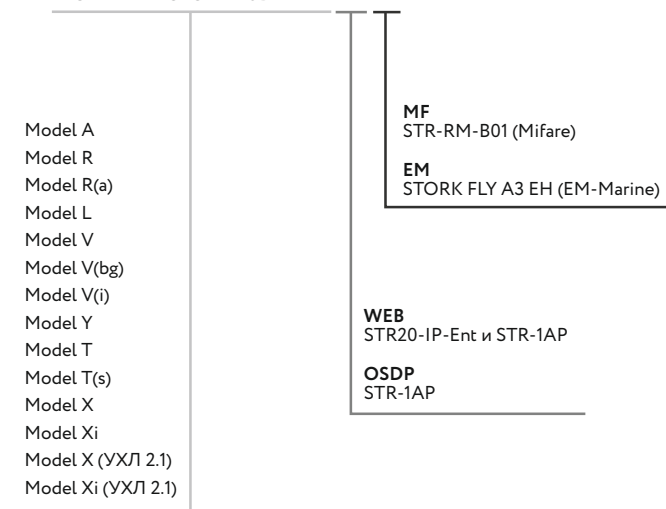
YY-ZZ – Разновидность (может отсутствовать либо несколько параметров, WEB, OSDP, EM, MF);

Пример полного наименования: Турникет-трипод «3V» «Model R» «RUBEZH STRAZH (MF)» TT-01-WEB-MF

Пример сокращённого наименования: 3V RUBEZH STRAZH Model R WEB MF

Расшифровка сокращённого наименования:

3V RUBEZH STRAZH «КОММЕРЧЕСКОЕ НАЗВАНИЕ» YY ZZ



## Содержание

1	ОПИСАНИЕ ТУРНИКЕТОВ.....	4
1.1	ОСНОВНЫЕ ХАРАКТЕРИСТИКИ.....	4
1.2	ХАРАКТЕРИСТИКИ ЗВ MODEL T/T(s).....	5
1.3	ГАБАРИТНЫЕ РАЗМЕРЫ ТУРНИКЕТОВ.....	6
1.4	СОСТАВНЫЕ ЧАСТИ ТУРНИКЕТОВ.....	7
2	КОМПЛЕКТАЦИЯ ТУРНИКЕТОВ.....	8
2.1	ЭЛЕМЕНТЫ СИСТЕМЫ WEB-/OSDP-ТУРНИКЕТОВ.....	8
2.2	КОМПЛЕКТАЦИЯ СИСТЕМЫ WEB-/OSDP-ТУРНИКЕТОВ.....	9
2.3	СТРУКТУРА WEB-ТУРНИКЕТА.....	10
2.4	СТРУКТУРА OSDP-ТУРНИКЕТА.....	11
3	ЭКСПЛУАТАЦИЯ ТУРНИКЕТОВ.....	12
4	ОПИСАНИЕ ПЛАТЫ УПРАВЛЕНИЯ ТУРНИКЕТА ЗВ.....	13
4.1	НАЗНАЧЕНИЕ СВЕТОДИОДОВ ПЛАТЫ УПРАВЛЕНИЯ.....	14
4.2	НАЗНАЧЕНИЕ DIP-ПЕРЕКЛЮЧАТЕЛЕЙ.....	14
4.3	ИСПОЛЬЗОВАНИЕ ДЖАМПЕРОВ ПЛАТЫ УПРАВЛЕНИЯ.....	15
4.4	ИСПОЛЬЗОВАНИЕ ДЖАМПЕРОВ ПУЛЬТА.....	16
4.5	РЕЖИМЫ РАБОТЫ ПЛАТЫ УПРАВЛЕНИЯ.....	16
5	КРАТКОЕ ОПИСАНИЕ СИСТЕМЫ RUBEZH STRAZH В ТУРНИКЕТЕ ЗВ.....	17
5.1	ПЛАТА СЕТЕВОГО КОНТРОЛЛЕРА.....	17
5.2	ПЛАТА МОДУЛЯ ВНЕШНИХ ПОДКЛЮЧЕНИЙ.....	18
6	СХЕМА ПОДКЛЮЧЕНИЯ ЗВ В RUBEZH STRAZH.....	19
6.1	ПОДКЛЮЧЕНИЕ ПЛАТЫ УПРАВЛЕНИЯ.....	20
6.2	ПОДКЛЮЧЕНИЕ СЧИТЫВАТЕЛЕЙ.....	21
7	АППАРАТНАЯ НАСТРОЙКА СИСТЕМЫ RUBEZH STRAZH ЗВ.....	22
7.1	НАСТРОЙКА СЧИТЫВАТЕЛЕЙ.....	22
7.2	НАСТРОЙКА ПЛАТЫ УПРАВЛЕНИЯ ЗВ.....	22
7.3	НАСТРОЙКА STR20-IP-ENT И STR-1AP.....	22
8	НАСТРОЙКА СКУД RUBEZH STRAZH ЗВ В ПРОГРАММНОМ ОБЕСПЕЧЕНИИ.....	23
8.1	ПОРЯДОК НАСТРОЙКИ RUBEZH STRAZH ЗВ В ПО.....	23
8.2	УСТАНОВЛИВАЕМЫЕ ПАРАМЕТРЫ ТОЧКИ ПРОХОДА ДЛЯ RUBEZH STRAZH ЗВ.....	24
8.3	НАСТРОЙКА АВТОМАТИЗАЦИИ И ОБРАБОТКА КНОПКИ STOP.....	25
9	ВАРИАНТЫ РАЗМЕЩЕНИЯ ТУРНИКЕТА.....	26
10	МОНТАЖ ТУРНИКЕТА.....	27
11	ДОПОЛНИТЕЛЬНОЕ ОБОРУДОВАНИЕ.....	31
11.1	ФОРМИРОВАТЕЛЬ ПРОХОДА ЗВ MODEL FT.....	31
11.2	КРОНШТЕЙН К75 НА ЗВ MODEL T(s).....	34
12	УСЛОВИЯ ЭКСПЛУАТАЦИИ ТУРНИКЕТОВ.....	35
13	ПОДГОТОВКА ОБОРУДОВАНИЯ К ЭКСПЛУАТАЦИИ.....	35
14	ТЕХНИЧЕСКОЕ ОБСЛУЖИВАНИЕ.....	36
15	ХРАНЕНИЕ, КОНСЕРВАЦИЯ, ТРАНСПОРТИРОВАНИЕ.....	37
16	СОДЕРЖАНИЕ ДРАГМЕТАЛЛОВ И УТИЛИЗАЦИЯ.....	37
17	УСТРАНЕНИЕ ВОЗМОЖНЫХ НЕИСПРАВНОСТЕЙ.....	37

## 1. Описание турникетов

### 1.1 Основные характеристики

Тумбовые турникеты-триподы предназначены для организации контроля доступа на объектах. Предназначены для помещений с высокими требованиями к надежности и дизайну оборудования. Пропуск осуществляется оператором путём нажатия кнопки на пульте управления либо по команде от системы контроля доступа.

С пульта управления турникет может быть открыт на разовый и многократный (свободный) проход, может быть заблокирован; на индикаторах пульта (красный/зелёный) отображается текущее состояние турникета. Завершающим элементом при установке турникетов в ряд рекомендуется устанавливать тумбовый формирователь прохода 3V Model FT.

Проход сопровождается световым сигналом индикаторов, расположенных на лицевой панели турникета, и звуковым сигналом зуммера расположенного в пульте управления.

Турникеты комплектуются кабелем питания и пультом управления.

Крепление турникета к полу осуществляется анкерами либо пластиковыми дюбелями с винтом-глухарем (рекомендуется комплект крепления марки «3V»).

Механизм турникетов обладает функцией «механическая память», которая позволяет предотвратить блокировку механизма при внешнем воздействии на преграждающую планку. После снятия давления на преграждающую планку турникет автоматически открывается без повторной подачи управляющих сигналов на микродвигатели. Наличие данной функции уменьшает износ механизма блокировки и микродвигателей и существенно снижает энергопотребление турникета. Также повышается комфорт использования турникета без предварительного обучения персонала.

Механизм поворота преграждающих планок оснащён гидравлическим демпфером, позволяющим плавно доводить преграждающие планки в исходное положение.

При отключении питания турникет сохраняет своё предыдущее состояние.

Механизм оснащён ключом механической разблокировки, которым следует воспользоваться в случае необходимости обеспечения прохода через турникет при отключённом питании и закрытом состоянии.

После возвращения ключа в закрытое состояние турникет вернётся в свое исходное состояние: если турникет был изначально открыт, то он останется открытым даже при текущем состоянии «закрыто» (красный светуказатель в форме X), обратная блокировка турникета возможна только пультом управления либо контроллером системы контроля и управления доступом (СКУД).

Плата управления турникетом производит обработку команд с пульта управления и фотодатчиков положения преграждающих планок, управляет индикацией и микродвигателями разблокировки механизма, позволяет стыковать турникет с любой СКУД различных производителей без дополнительных адаптеров.

Время открывания турникета программируется при запуске турникета в эксплуатацию с пульта управления либо определяется СКУД (отключается встроенный таймер турникета).

#### 3V Model T

Тумбовый турникет-трипод с крышкой из затемненного каленого стекла, в которую встроено световое табло с индикацией прохода.

#### 3V Model T(s)

Тумбовый турникет-трипод с крышкой из искусственного камня с возможностью установки дополнительного оборудования



## 1.2 Характеристики 3V Model T / T(s)

Web-/OSDP-турникет 3V RUBEZH STRAZH Model T представляет собой готовое решение для запуска СКУД. Позволяет быстро и легко спроектировать и организовать контроль доступа посетителей на проходных/КПП. Тумбовый турникет-трипод в темном полимерном покрытии с крышкой из затемненного каленого стекла со встроенным световым табло с индикацией прохода. Современный дизайн позволяет вписать данную модель в любой интерьер, в первую очередь на объектах, где предъявляются повышенные требования к внешнему виду.

**3V Model T(s) отличается корпусом с крышкой из искусственного камня с возможностью установки дополнительного оборудования, например, биометрической панели, видеонаблюдения, алкотестера.**

Тип турникета	турникет-трипод электромеханический стоечный тумбовый
Преграждающие планки	планки «Стандарт» или «Антипаника» приобретаются отдельно, в комплектацию не входят
Материал преграждающих планок	нержавеющая сталь
Масса турникета	нетто: 53 кг, брутто: 59 кг брутто с планками «Антипаника»: 62,5 кг, с планками «Стандарт»: 61,5 кг
Напряжение питания турникета	10,8 – 14 В
Максимально потребляемый ток	Web-турникет: 2,10 А, OSDP-турникет: 1,22 А
Количество направлений прохода	2
Довод преграждающих планок	плавный, за счет демпфера
Пропускная способность в режиме: - свободного прохода / однократного прохода	60 чел. в мин. / 30 чел. в мин.
Механизм	цинковое покрытие деталей, надёжные микродвигатели
Температурный диапазон для эксплуатации	от +1°C до +50°C
Покрытие корпуса турникета	полимерное, двухслойное (краска и лак «Звёздная ночь»)
Покрытие крышки турникета	<b>3V Model T - калёное стекло</b> <b>3V Model T(s) - искусственный камень</b>
Наработка на отказ, не менее	4 600 000 циклов
Особенности	широкая верхняя крышка, в которую встроено световое табло с индикацией прохода, защита от блокировки при нажатии на планку
Число точек крепления	8
Количество персон	100 000 (Web-турникет)
Журнал событий	400 000 (Web-турникет)



### 1.3 Габаритные размеры турникетов

	Ширина, мм	Длина, мм	Высота, мм
<b>3V MODEL T</b>			
Размер турникета без установленных планок	1067	204	995
Размер турникета с установленными:			
- преграждающими планками «Антипаника»	1067	691	995
- преграждающими планками «Стандарт»	1067	661	995
<b>3V MODEL T(s)</b>			
Размер турникета без установленных планок	1067	204	997
Размер турникета с установленными:			
- преграждающими планками «Антипаника»	1067	691	997
- преграждающими планками «Стандарт»	1067	661	997

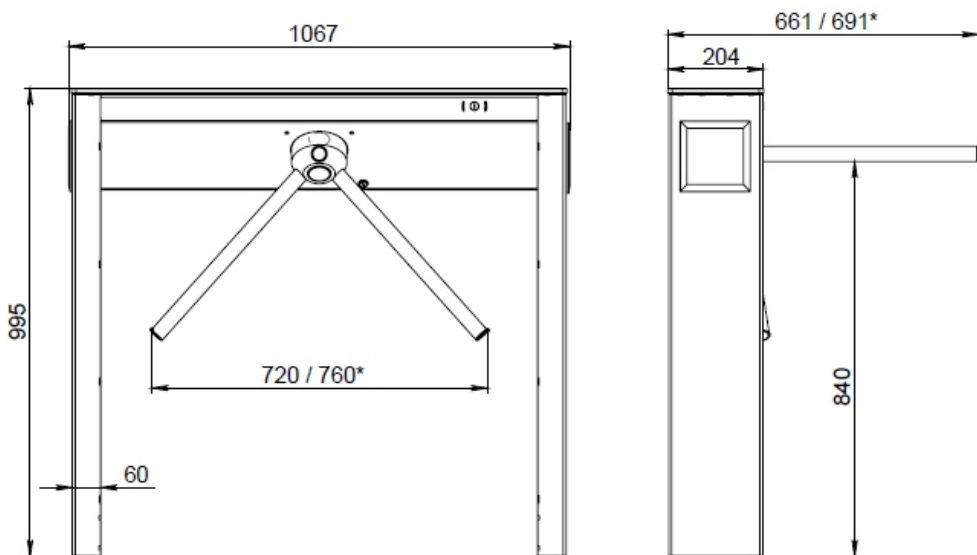


Рисунок 1.1 – Габаритные размеры турникета 3V Model T / T(s)  
(\* с планками «Антипаника»)

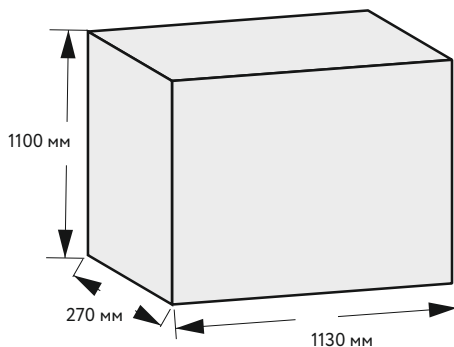
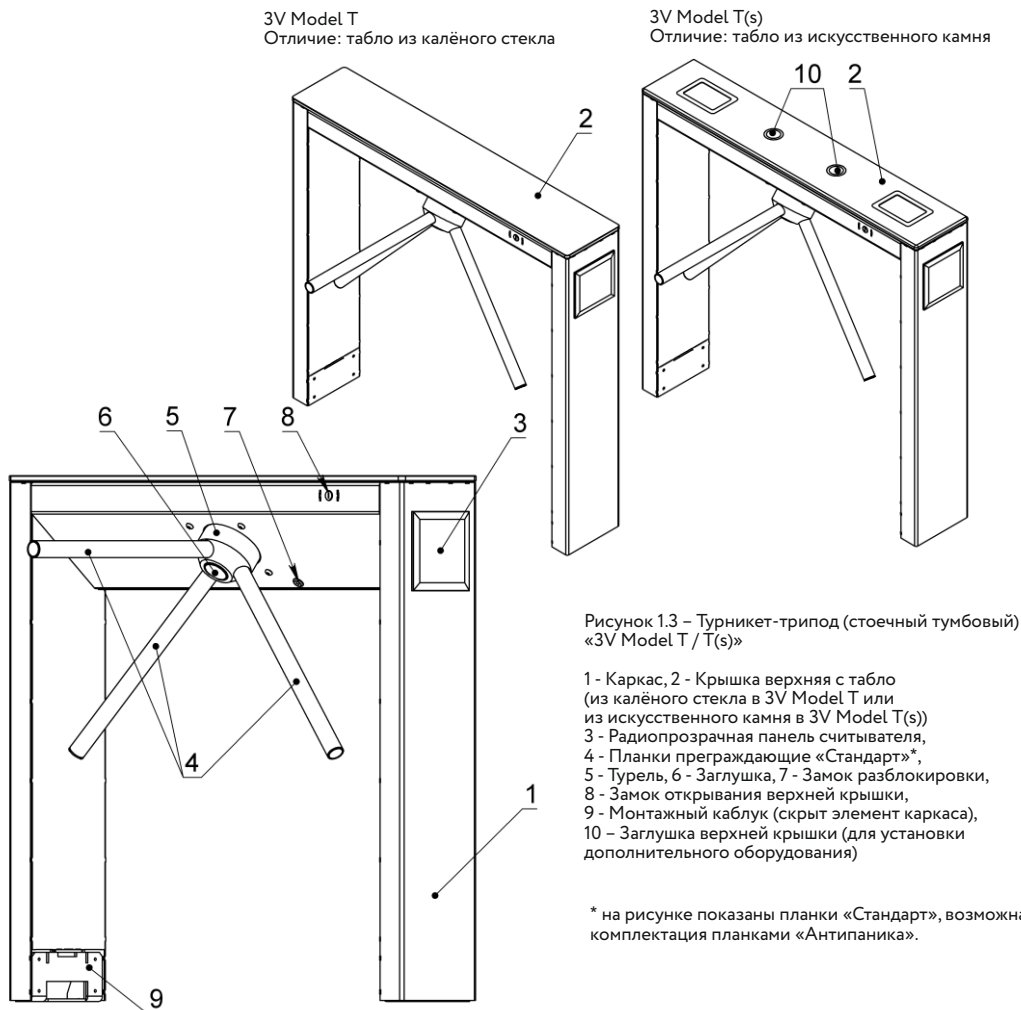


Рисунок 1.2 – Габаритные размеры упаковки турникетов

## 1.4 Составные части турникетов



Планки «Антипаника» имеют возможность механического залама при чрезвычайных происшествиях, благодаря встроенному пружинному механизму, преграждающую проход планку можно заломить вручную двумя движениями. Мощная пружина возвращает планку в рабочее положение. Стандартные планки не имеют возможности механического залама при чрезвычайных происшествиях, необходимо предусмотреть ограждения «Антипаника» или калитки для обеспечения достаточной ширины прохода при эвакуации.

Комплект выполнен из прочной нержавеющей стали.



Рисунок 1.4 – Преграждающие планки «Антипаника»

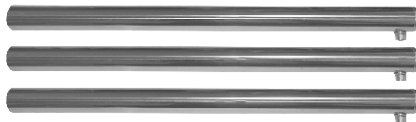



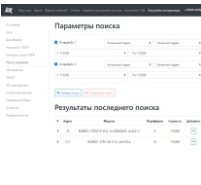



Рисунок 1.5 – Преграждающие планки «Стандарт»

## 2. Комплектация турникетов

Наименование	3V Model T / T(s)
Турникет	1 шт.
Ключи разблокировки турникета	2 шт.
Ключи открытия корпуса турникета	2 шт.
Проводной пульт с кабелем, длина кабеля 6 метров	1 шт.
Кабель питания, длина кабеля 6 метров	1 шт.
Каблук крепления к полу	2 шт.
Паспорт изделия	1 шт.
Упаковка	1 шт.
Преграждающие планки комплект «Стандарт» или «Антипаника» и/или комплект крепления (комплект из дюбелей и винтов) В КОМПЛЕКТАЦИЮ НЕ ВХОДЯТ, ПРИОБРЕТАЮТСЯ ОТДЕЛЬНО	3 шт. 2 компл.
Блок питания со встроенным аккумулятором 7 А*ч (12В/2А) ПРИОБРЕТАЕТСЯ ПО ЗАПРОСУ	1 шт.

### 2.1 Элементы системы web-/OSDP-турникетов

<p>1 сетевой контроллер STR20-IP-Ent (без корпуса) в web-турникетах</p> 	<p>1 модуль доступа STR-1AP (без корпуса) в web-/OSDP-турникетах</p> 	<p>2 считывателя карт STR-RM-B01 * (в MF моделях) 2 считывателя карт FLY A EH (в EM моделях)</p> 	<p>Встроенное программное обеспечение</p> 	<p>Возможность подключения до 9 OSDP-турникетов **</p> 
-----------------------------------------------------------------------------------------------------------------------------------------------------------	---------------------------------------------------------------------------------------------------------------------------------------------------------	-----------------------------------------------------------------------------------------------------------------------------------------------------------------------------------------	------------------------------------------------------------------------------------------------------------------------------	-------------------------------------------------------------------------------------------------------------------------------------------

Все указанные компоненты подключены на производстве, что говорит об их совместимости и качестве сборки. Турникет со встроенным преднастроенным ПО позволяет запустить систему просто и в сжатые сроки. Система обладает полным функционалом СКУД RUBEZH STRAZH. Лицензии на рабочие места и платное ПО не требуются.

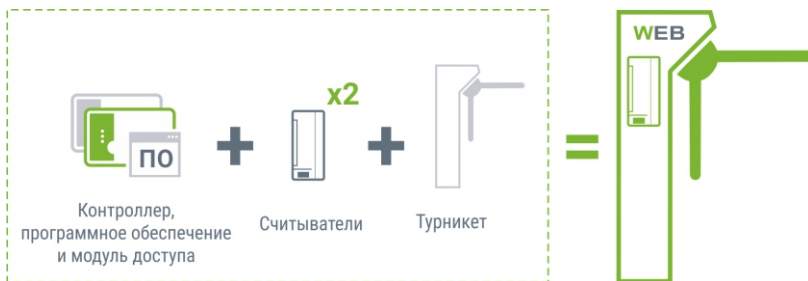


Рисунок 2.1 – Состав web-турникета

\* При необходимости изменить комплектацию web-турникета просим Вас связаться с менеджером компании RUBEZH (контакты на сайте products.rubezh.ru), возможно изменение комплектации по запросу.

\*\* Зависит от выбранной модели OSDP-турникета, если к однопроходному web-турникету подключить однопроходные OSDP-турникеты, то всего можно подключить до 9 OSDP-турникетов.



## 2.2 Комплектация системы web-/OSDP-турникетов

Модификации турникетов 3V RUBEZH STRAZH:

Модификация	Комплектация системы	Дополнительные подключения, необходимые для работы модификации
Web-турникет	<ul style="list-style-type: none"> <li>- Сетевой контроллер STR20-IP-Ent</li> <li>- Модуль внешних подключений STR-1AP</li> <li>- Плата управления турникетом 3V</li> <li>- Считыватели карт доступа</li> <li>- Пульт управления турникетом</li> </ul>	<ul style="list-style-type: none"> <li>- Подключение по Ethernet</li> <li>- Подключение к питающей сети 12 В</li> </ul>
OSDP-турникет	<ul style="list-style-type: none"> <li>- Модуль внешних подключений STR-1AP</li> <li>- Плата управления турникетом 3V</li> <li>- Считыватели карт доступа</li> <li>- Пульт управления турникетом</li> </ul>	<ul style="list-style-type: none"> <li>- Подключение турникета к сетевому контроллеру STR20-IP-Ent через последовательный интерфейс RS-485 по протоколу связи OSDP</li> <li>- Подключение к питающей сети 12В</li> </ul>

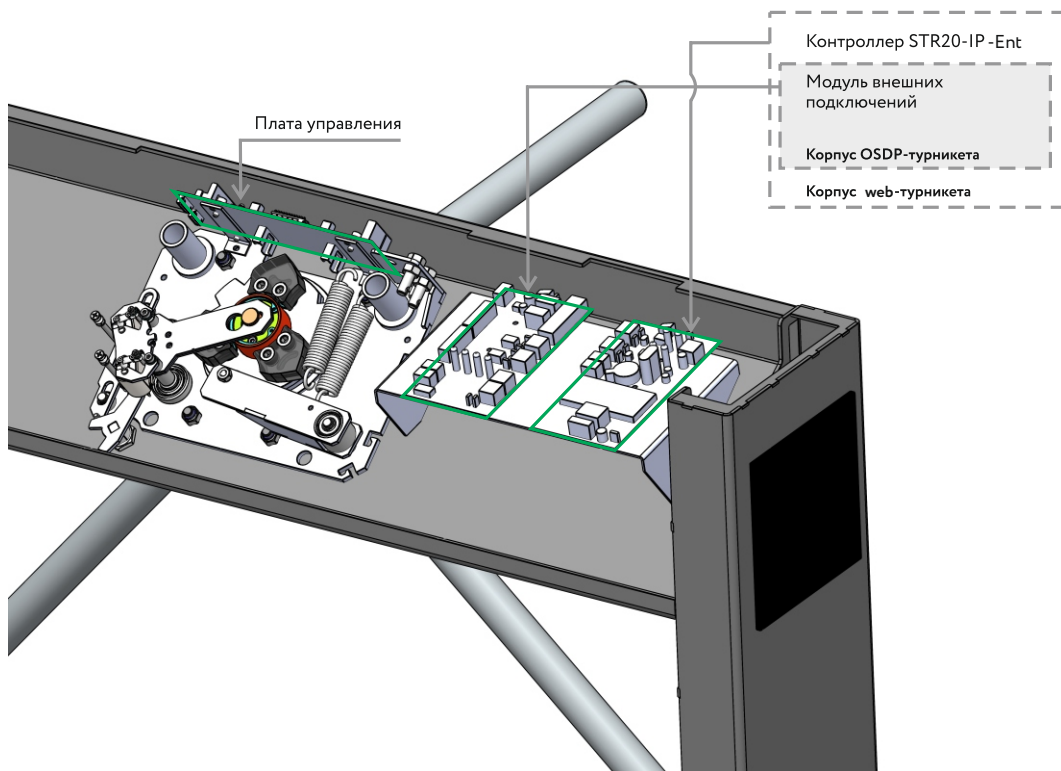


Рисунок 2.2 – Расположение элементов системы в корпусе турникета 3V

## 2.3 Структура web-турникета

Web-турникет 3V RUBEZH STRAZH – это готовое решение для запуска СКУД, не требующее дополнительного оборудования или ПО, позволяющее быстро спроектировать и организовать контроль доступа посетителей на проходных/КПП.

В корпус уже установлены контроллер STR20-IP-Ent и модуль доступа STR-1AP СКУД RUBEZH STRAZH, а также два считывателя STR-RM-B01 формата MIFARE.

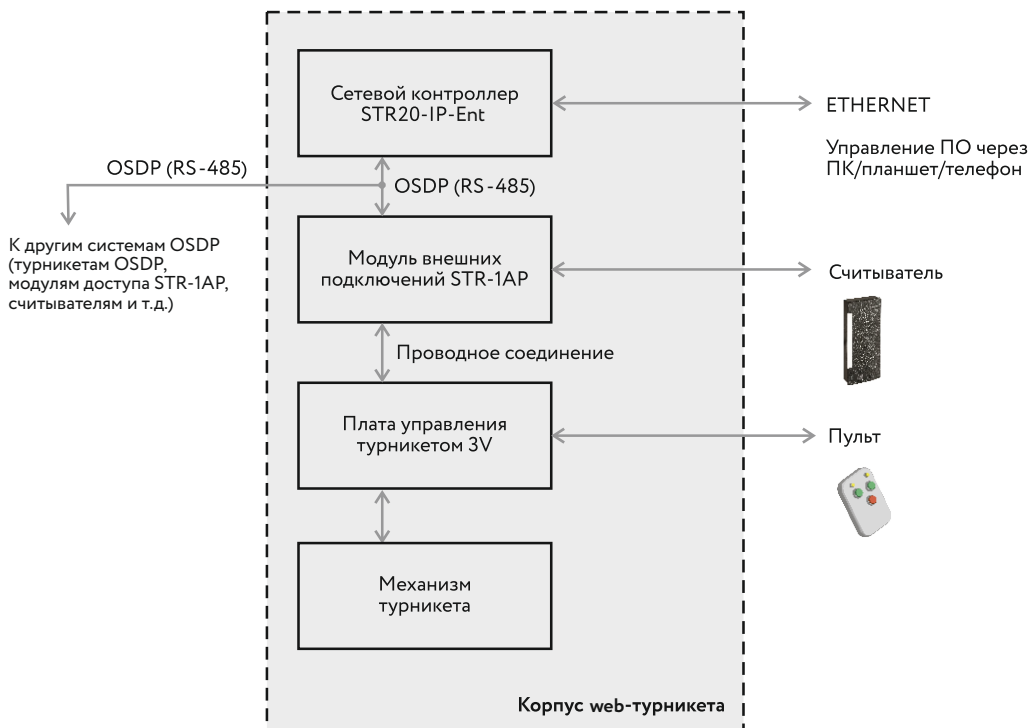


Рисунок 2.3 – Структура web-турникета

## 2.4 Структура OSDP-турникета

OSDP-модификация web-турникета 3V RUBEZH STRAZH в которой отсутствует контроллер, но есть модуль доступа и считыватели. Используется для организации web-проходной или масштабирования существующей системы СКУД RUBEZH STRAZH.

Web-проходная – это решение из нескольких турникетов, когда один из них оснащён встроенным контроллером (web-модификация) и является ведущим, а остальные только модулями доступа (OSDP-модификация) и являются ведомыми.

### Управление

Настройка и управление системой турникета осуществляется через web-интерфейс с любого устройства (планшета / ноутбука / смартфона), где есть web-браузер в любой операционной системе (Windows, Linux, Mac OS, iOS, Android и т.д.). Также управление может осуществляться с помощью пульта, который входит в комплект поставки.

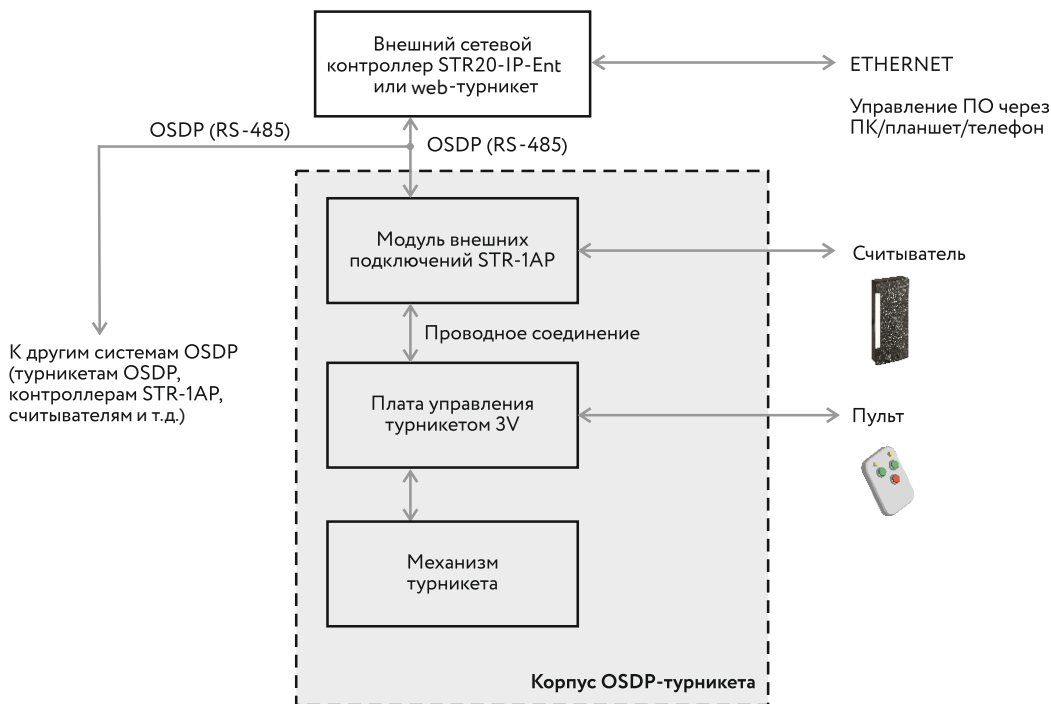


Рисунок 2.4 – Структура OSDP-турникета

### 3. Эксплуатация турникетов

В таблице описаны обозначения индикации на табло турникета и режимы работы пульта управления.



Рисунок 3.1 – Пульт управления турникетом

Зелёные кнопки – для открытия турникета.  
Красная кнопка – для закрытия турникета, дополнительных режимов.  
Светодиоды - индикация состояния турникета – открыт или закрыт.

Режимы работы	Действия	Индикация на пульте	Индикация на турникете
Запрет прохода в любую сторону	Красная кнопка «Стоп»	Горит красный светодиод	Горят красные индикаторы «X»
Однократный проход в заданном направлении	Зелёная кнопка в выбранном направлении	Горит один зелёный светодиод	Горят зелёные индикаторы «<» или «>»
Свободный проход в заданном направлении	Зелёная + красная кнопка	Горит один зелёный светодиод	Горят зелёные индикаторы «<» или «>»
Свободный проход в обоих направлениях	Одновременное нажатие всех кнопок	Горят два зелёных светодиода	Горят зелёные индикаторы «<» или «>»
Блокировка турникета	Удержание красной кнопки более пяти секунд	Светодиоды горят красным цветом, раз в 5 секунд мигают зеленым	Горят красные индикаторы «X», раз в 5 секунд мигают зелёные индикаторы «<» и «>»
Срабатывание пожарной сигнализации	Подача сигнала на плату управления	Светодиоды горят зелёным, раз в 5 секунд мигают красным.	Горят зелёные индикаторы «<» и «>», раз в 5 секунд мигает красный индикатор «X»

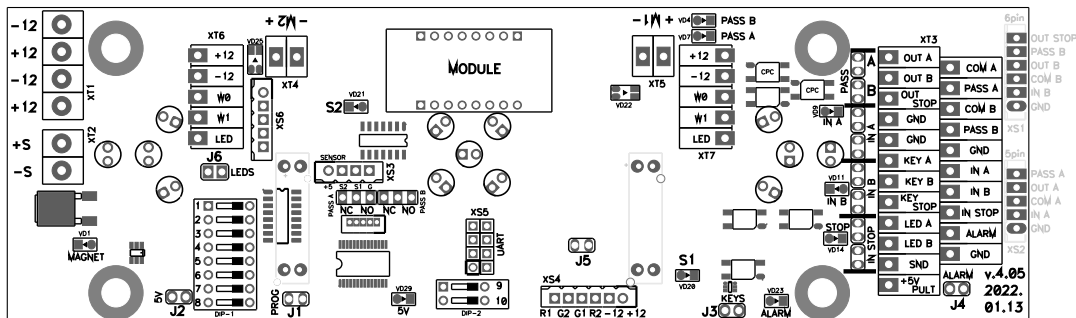


Рисунок 3.2 – Пример индикации на табло турникетов 3V Model T / T(s)

## 4. Описание платы управления турникета 3V

В таблице расписаны назначения входов/выходов, расположенных на плате управления турникета 3V:

		ПИТАНИЕ	
XT1	-12	Питание -12В	Питание турникета
	+12	Питание +12В	
XT2	+5	Подключение электромагнита в турникетах с автоматической планкой.	
	-5	Подключение сирены (опционально) в турникетах с механическими планками	
СКУД			
XT3	OUT A	Выход кнопки пульта для подключения к внешней СКД.	
	OUT B	Если джамперы STOP, IN_B, IN_A в нижней позиции, то кнопки пульта подключены к процессору платы управления, если в верхней, то выведены на эти клеммы для	
	OUT STOP	подключения к внешнему контроллеру СКУД. При нажатии на кнопку контакт OUT соединяется с GND	
	GND		
		ПУЛЬТ СПЕРЕДИ	ПУЛЬТ СЗАДИ
	GND	коричневый	коричневый
	KEY A	желтый	белый
	KEY B	белый	желтый
	KEY STOP	зеленый	зеленый
	LED A	серый	розовый
	LED B	розовый	серый
	SND	синий	синий
	+5V PULT	красный	красный
СКУД ВЫХОДЫ подтверждения (ограничение нагрузки 100 мА)			
	COM A	Подтверждение прохода, направление А	Сухие контакты реле.
	PASS A	Подтверждение прохода, направление А	Если установлены джамперы PASS A, PASS B, контакты COM А, COM В соединяются с GND.
	COM B	Подтверждение прохода, направление В	
	PASS B	Подтверждение прохода, направление В	
СКУД ВХОДЫ			
	GND	Общий	Используются для подключения СКУД. Активация путем соединения с GND.
	IN A	Вход открывания в направлении А	
	IN B	Вход открывания в направлении В	
	IN STOP	Вход блокировки	
ДОПОЛНИТЕЛЬНЫЕ КЛЕММЫ			
	ALARM	Вход открытия в экстренных ситуациях (сигнал «Пожар»)	Активация путем отсоединения от контакта GND (при снятом джампере J4).
	GND	Общий	
ПРИВОДЫ БЛОКИРОВКИ			
XT5	M1 +	Управление микродвигателем M1	
	M1 -		
XT4	M2 +	Управление микродвигателем M2	
	M2 -		
ВНЕШНЯЯ ИНДИКАЦИЯ			
XS4	R1, R2	Подключение внешней индикации	
	G1, G2	Подключение табло индикации на крышке турникета	
	+12, -12		



## 4.1 Назначение светодиодов платы управления

#	Обозначение	Назначение	Функционирование
VD29	5V	Питание 5В платы управления	Горит при поданном на плату управления напряжении. Не горит, если снят джампер J2 (5V)
VD1	MAGNET	Управление сиреной	В турникетах с механ. планками: горит при срабатывании сирены (включении режима экстренной разблокировки).
VD20	S1	Состояние фотодатчика S1	Горит в исходном состоянии.
VD21	S2	Состояние фотодатчика S2	Не горит, если фотодатчик прерван.
VD22	M1	Состояние микродвигателя M1	Кратковременно загорается зелёным при открывании турникета.
VD25	M2	Состояние микродвигателя M2	Кратковременно загорается красным при закрывании турникета.
VD9	IN A	Вход А пульта / СКУД	В исходном состоянии не горят. Горят при нажатии на кнопку пульта управления либо при срабатывании СКУД.
VD11	IN B	Вход В пульта / СКУД	
VD14	STOP	Вход STOP пульта / СКУД	Светодиод горит – контакты реле замкнуты, не горит – разомкнуты.
VD7	PASS A	Состояние реле А подтверждения прохода	
VD4	PASS B	Состояние реле В подтверждения прохода	
VD 23	ALARM	Состояние датчика экстренной разблокировки	В исходном состоянии (контакт ALARM замкнут на GND) горит. При разрыве этой цепи гаснет и срабатывает экстренная разблокировка турникета.

## 4.2 Назначение DIP-переключателей

Переключатель	Контакт	Состояние	Назначение
DIP-1	1	OFF	Адрес устройства при работе с платой по UART
	2	OFF	
	3	OFF	
	4	OFF	Режим блокировки по удерживанию STOP разрешен
		ON	Режим блокировки по удерживанию STOP запрещен. Режим автоматической «Антипаники»: при удержании STOP более 3 сек – планка падает
	5	OFF	Разрешено включение свободного прохода по одновременному нажатию красной и зеленой кнопкой пульта, либо одновременному замыканию пары входов IN A и IN STOP, IN B и IN STOP с контактом GND в ИМПУЛЬСНОМ режиме либо в ПОТЕНЦИАЛЬНОМ режиме с установленным джампером J3 (KEYS)
		ON	Запрещено включение свободного прохода. Для ПОТЕНЦИАЛЬНОГО режима разрешена обработка кнопки STOP. При открытом турникете при кратковременном нажатии на красную кнопку турникет закрывается до следующего разрешающего сигнала. (Режим потенциальный LITE)
	6	OFF	После восстановления перемычки пожарной сигнализации турникет оставить открытым.
		ON	После восстановления перемычки пожарной сигнализации турникет закрыть. Если в момент работы режима ПОЖАР будет подан сигнал разблокировки, то после восстановления перемычки пожарной сигнализации, в указанном направлении турникет не закроется.
	7	OFF	Обычная выдача сигнала подтверждения прохода (в конце проворота планок)
ON		Ускоренная выдача сигнала подтверждения прохода (в середине проворота планок)	
8	OFF	Импульсный режим	
	ON	Потенциальный режим	
DIP-2	9	OFF	В импульсном режиме турникет после прохода закрывается
		ON	В импульсном режиме турникет после прохода остается открытым
	10	OFF	Запрещена многократная выдача подтверждения прохода
		ON	Включена многократная выдача подтверждения прохода, при незавершённом цикле проворота планок в процессе одного прохода (используется для учета попыток прохода нескольких человек по одной карте)

\* серый выделен режим для подключения к системе 3V RUBEZH STRAZH.

### ВНИМАНИЕ!!!

Для активации настроек DIP-переключателей необходимо сбросить питание турникета, либо снять джампер J2 (5V) на 5 секунд. После активации настроек пульт кратковременно пикнет. При сбросе питания посредством J2 (5V) турникет должен быть в режиме ЗАКРЫТО, во избежание запитывания платы управления паразитными токами через пульт.

### 4.3 Назначение джамперов платы управления

ДЖАМПЕР	ИСХОДНОЕ	СКУД	НАЗНАЧЕНИЕ
J1 (PROG)	установлен	установлен	нормальный режим работы
		снят	режим программирования времени открывания
J2 (5V)	установлен	установлен	питание 5V подано на плату управления <small>не работает в режиме свободного прохода</small>
		снят	сброс питания 5V для изменения настроек платы управления DIP-переключателями
J3 (KEYS)	снят	установлен	в потенциальном режиме плата управления обрабатывает пульт как в импульсном, позволяет одновременно использовать пульт с контроллерами, не имеющими входа подключения пульта
		снят	функция отключена
J4 (ALARM)	установлен	установлен	замыкание клеммы ALARM на GND
		снят	разрешено подключение сигнала внешней экстренной разблокировки на клеммы ALARM и GND (нормально замкнутый вход)
J5	в зависимости от модели турникета	установлен	плата управляет встроенной индикацией (одноэлектродные турникеты Model V, L, R, T)
		снят	плата управляет внешней индикацией XS4 (Model X)
J6	в зависимости от модели турникета	установлен	внутренняя индикация подключена
		снят	внутренняя индикация отключена
PASS A, PASS B NC/NO	положение NC	положение NC	контакты подтверждения прохода нормально замкнуты (светодиоды PASS светятся)
		положение NO	контакты подтверждения прохода нормально разомкнуты (светодиоды PASS не светятся)
IN STOP нижний	установлен	установлен	режимы работы показаны на рисунке 4.3
IN STOP верхний	снят	снят	
		установлен	
IN A, IN B нижний	установлен	установлен	
		снят	
IN A, IN B верхний	снят	установлен	
		снят	
PASS A	снят	установлен	
PASS B	снят	снят	
		установлен	
		снят	



Рисунок 4.2 – Джамперы (перемычки)

#### 4.4 Использование джамперов пульта

На рисунке 4.3 изображено направление сигнала с пульта в зависимости от установленных джамперов. При необходимости могут быть установлены оба джампера для каждой кнопки, например, при необходимости управления блокировкой. Кнопка пульта управления при нажатии замыкает свой контакт на контакт GND. Для удобства монтажа (общий проводник подтверждения прохода) могут объединяться клеммы COM A и COM B установкой джампера PASS в среднее положение. При необходимости клеммы COM A и COM B могут быть подключены на контакт GND путем установки обоих джамперов PASS (в этой ситуации не требуется отдельная перемычка на эти клеммы в системах, где подтверждение прохода идет относительно GND).

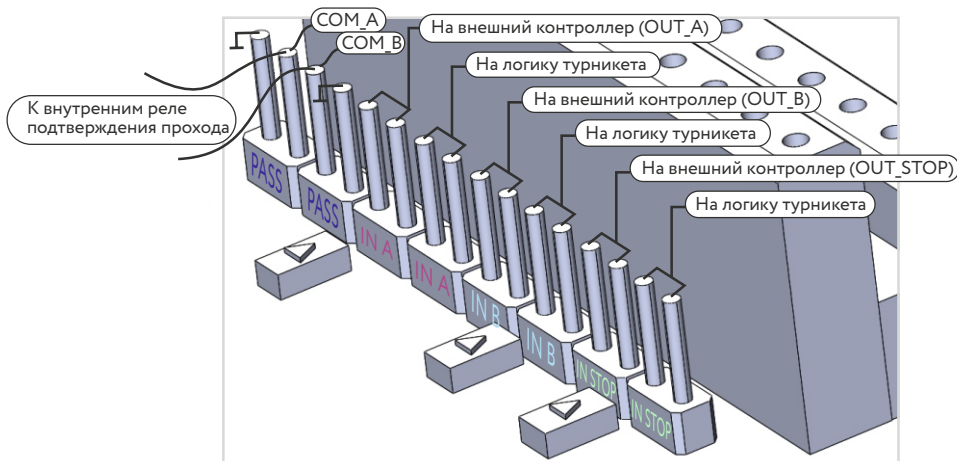


Рисунок 4.3 – Логическая схема использования джамперов пульта

#### 4.5 Режимы работы платы управления

РЕЖИМ РАБОТЫ	ОТКРЫВАНИЕ	СВОБОДНЫЙ ПРОХОД	ЗАКРЫВАНИЕ
- импульсный, время открывания задается платой турникета	- входы IN A, IN B соединить с контактом GND на время 100-500 мс	- пару входов IN A и IN STOP, или IN B и IN STOP одновременно соединить с контактом GND на время 100-500 мс	- после прохода - по таймеру - вход IN STOP соединить с контактом GND на время 100-500 мс
- импульсный, таймер отключен, закрытие после прохода включено	- входы IN A, IN B соединить с контактом GND на время 100-500 мс	- пару входов IN A и IN STOP, или IN B и IN STOP одновременно соединить с контактом GND на время 100-500 мс	- после прохода - вход IN STOP соединить с контактом GND на время 100-500 мс
- потенциальный	- входы IN A, IN B соединить с контактом GND на время открывания	- входы IN A, IN B соединить с контактом GND на время свободного доступа	- IN A, IN B отсоединить от GND - IN STOP соединить с GND на необходимое время блокировки
- потенциальный LITE, кнопка СТОП обрабатывается платой управления турникета (джампер IN STOP нижний установлен)	- IN A, IN B соединить с GND на время открывания, после подачи сигнала на STOP турникет заново открывается после повторной подачи на IN A, IN B	- входы IN A, IN B соединить с контактом GND на время свободного доступа, после подачи сигнала на STOP заново открывается только после повторной подачи на IN A, IN B	- IN A, IN B отсоединить от GND - IN STOP соединить с GND

\* серым выделен режим для подключения к системе RUBEZH STRAZH 3V.

Общие замечания:

- Контакты GND соединены с -12V.
- COM A и COM B не соединены с GND.
- Пульт подключается только к плате управления турникетом, при необходимости подключения к СКУД – использовать выходы платы управления OUT\_A, OUT\_B, OUT\_STOP, предварительно установив верхние джамперы IN\_STOP, IN\_A, IN\_B.



## 5. Краткое описание системы RUBEZH STRAZH в турникете 3V

СКУД RUBEZH STRAZH состоит из сетевых контроллеров, объединённых в кластер. К каждому контроллеру подключены наборы модулей доступа, обслуживающих точки прохода. Контроллеры управляют поведением точек прохода, получая и посылая информацию устройствам, подключенным к модулям доступа. Таким образом, ключевыми компонентами системы являются контроллеры и модули доступа (плата внешних подключений), к которым подключается система управления турникета или другой системы СКУД.

### 5.1 Плата сетевого контроллера

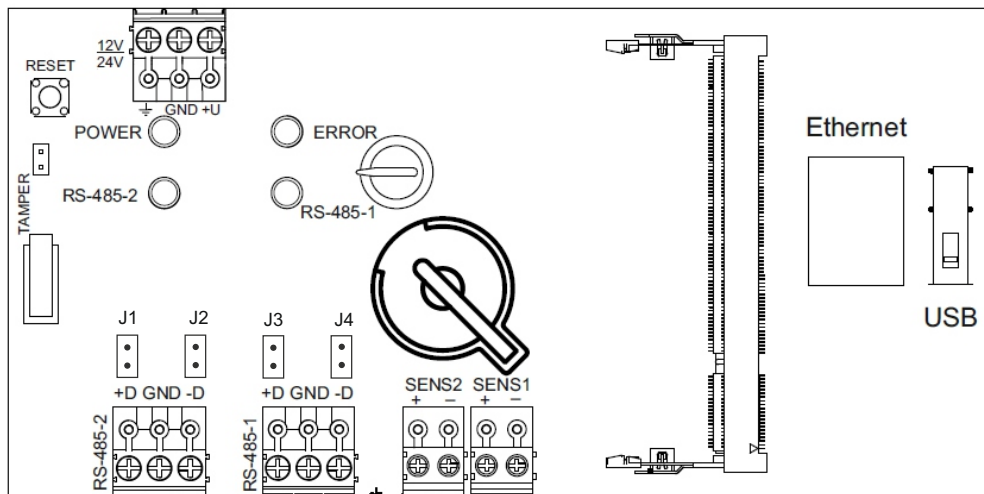


Рисунок 5.1 - Плата сетевого контроллера STR20-IP-Ent

Назначение входов/выходов платы сетевого контроллера:

Обозначения входа	Функция входа/выхода	Назначение
<b>ПИТАНИЕ</b>		
U+	Питание 12В	Питание платы сетевого контроллера, подаётся от платы управления турникетом
GND	Общий	
	Заземление экрана кабеля	
<b>RS-485-1</b>		
+D	Подключение OSDP	Подключение к другим устройствам по протоколу связи OSDP
GND		
-D		
<b>RS-485-2</b>		
+D	Подключение OSDP	Подключение к другим устройствам по протоколу связи OSDP
GND		
-D		
<b>SENS1 / SENS2</b>		
+	Входы пожарной сигнализации	Аварийная разблокировка
-		
<b>ПОРТ ETHERNET</b>		
разъем RJ 45	Ethernet	Подключение к сети Ethernet
<b>USB</b>		
USB MICRO	Прошивка контроллера	Не используется
USB TYPE-A		

## 5.2 Плата модуля внешних подключений

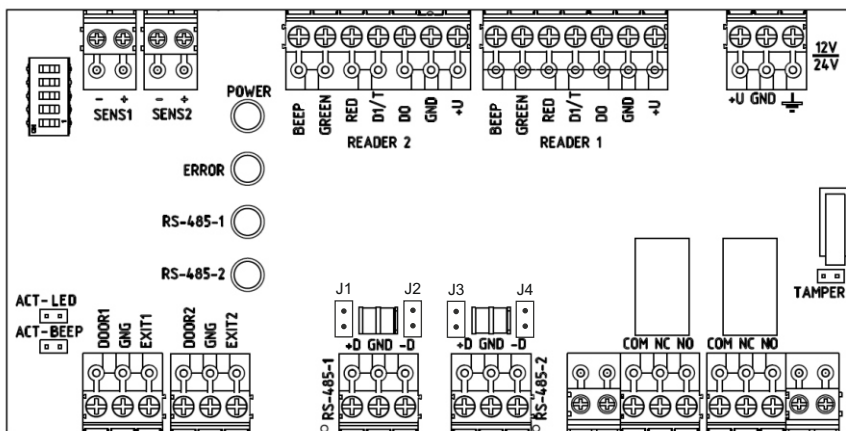


Рисунок 5.2 - Плата модуля внешних подключений STR-1AP

Назначение входов/выходов платы внешних подключений.

Обозначения клеммы на плате	Функция входа/выхода	Назначение
<b>ПИТАНИЕ</b>		
U+	Питание 12В	Питание платы сетевого контроллера подается от платы управления турникетом
GND		
	Заземление экрана питающего кабеля	
<b>RS-485-1</b>		
+D	Подключение OSDP	Подключение к другим устройствам OSDP
GND		
-D		
<b>RS-485-2</b>		
+D	Подключение OSDP	Подключение к другим устройствам OSDP
GND		
-D		
<b>SENS1 / SENS2</b>		
+	Входы	Сигнал подтверждения прохода с платы управления турникета 3V
-		
<b>ПОДКЛЮЧЕНИЕ ТУРНИКЕТОВ</b>		
DOOR1	Дверной контакт	Кнопка стоп
GND	Общий	
EXIT1	Открывание замка	Кнопка А
DOOR2	Дверной контакт	Не исполняется
GND	Общий	
EXIT2	Открывание замка	Кнопка В
<b>READER 1 / READER 2</b>		
BEEP	Подключение считывателя 1	
GREEN		
RED		
D1/T		
D0	Подключение считывателя 2	
GND		
+U		
<b>РЕЛЕЙНЫЕ ВХОДЫ ТИПА «СУХОЙ КОНТАКТ»</b>		
COM	Общий	Общий (GND)
NC	Нормально замкнутый	Не исполняется
NO	Нормально разомкнутый	Открытие турникета

## 6. Схема подключения 3V в RUBEZH STRAZH

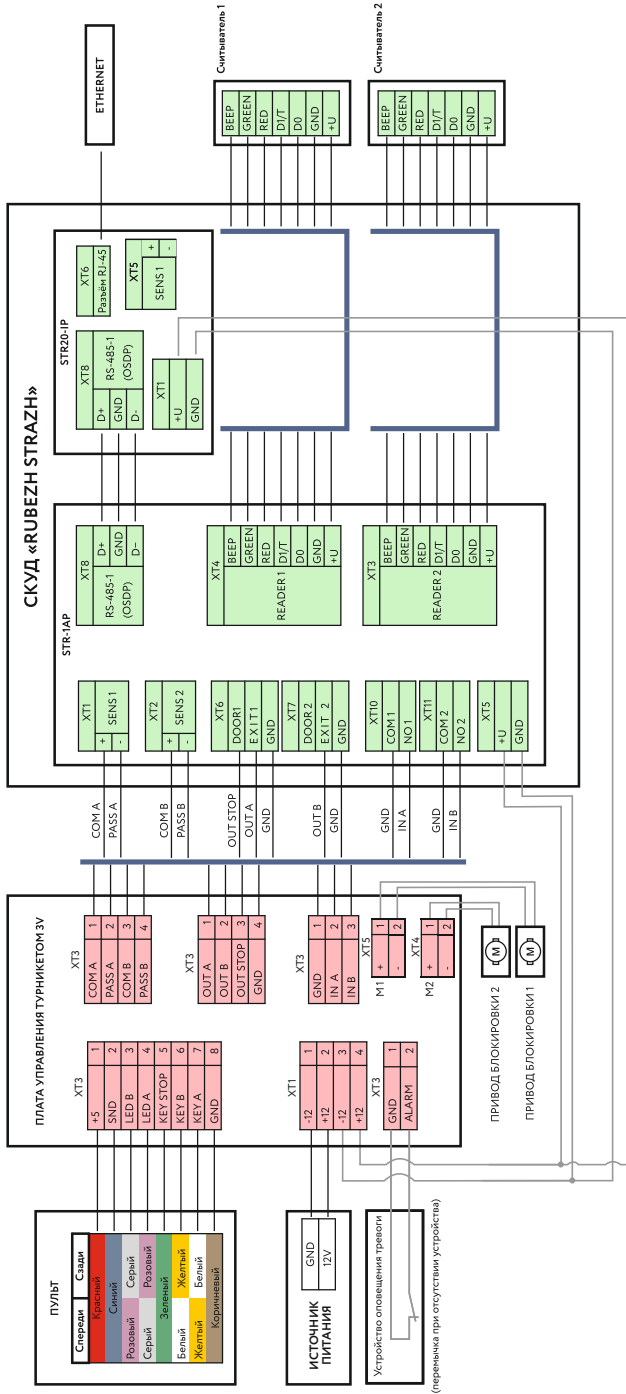


Рисунок 6.1 - Схема подключения турникета 3V к СКУД RUBEZH STRAZH

## 6.1 Подключение платы управления

Подключение платы управления 3V к плате внешних подключений системы СКУД RUBEZH STRAZH:

Входные контакты на плате управления 3V		Цвет провода	Назначение	Клеммы на плате внешних подключений
Клеммы	Разъёмы быстрое подключение*			
-12V			источник питания турникета	
+12V				
-12V		коричневый	питание СКУД от турникета	GND
+12V		синий		U+
OUT STOP	6pin.OUT_STOP	розовый	кнопка к СКУД	DOOR 1
PASS B	6pin.PASS_B	зелёный	подтверждение прохода, направление В	SENS 2-
OUT B	6pin.OUT_B	красный	кнопка к СКУД	EXIT 2
COM B	6pin.COM_B	коричневый	общий, подтверждения прохода В	SENS 2+
IN B	6pin.IN_B	жёлтый	вход открывания, направление В	NO 2
GND	6pin.GND	белый	общий входа открывания	COM 2
PASS A	5pin.PASS_A	белый	подтверждение прохода, направление А	SENS 1-
OUT A	5pin.OUT_A	синий	кнопка к СКУД	EXIT 1
COM A	5pin.COM_A	жёлтый	общий, подтверждения прохода А	SENS 1+
IN A	5pin.IN_A	коричневый	вход открывания, направление А	NO 1
GND	5pin.GND	зелёный	общий	COM 1/GND

\* Разъёмы «быстрое подключение» находятся на обратной стороне платы управления турникетом и подключаются на заводе в web-/OSDP-турникетах.

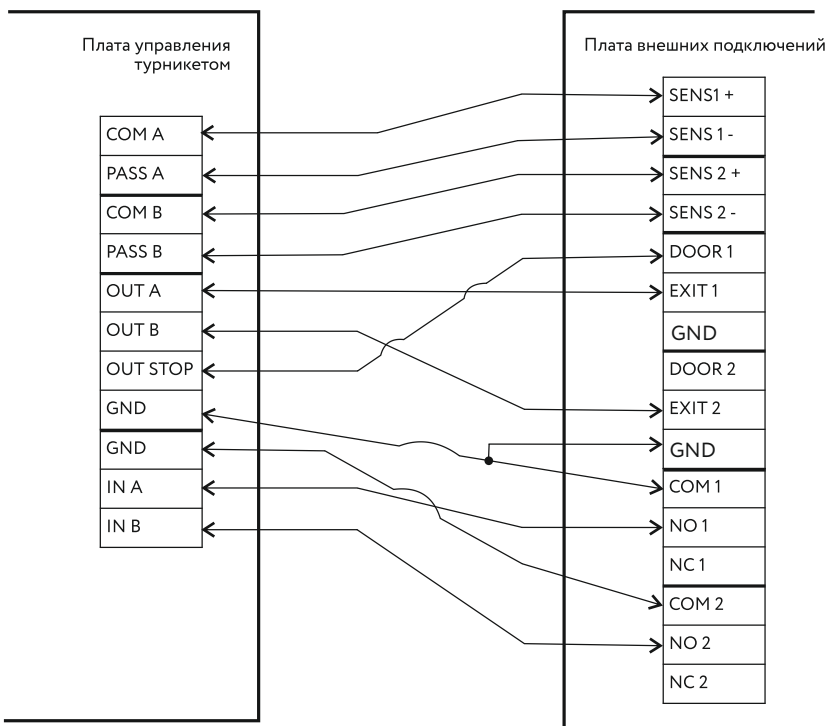


Рисунок 6.2 - Подключение платы управления к плате внешних подключений (модулю доступа)

## 6.2 Подключение считывателей

В зависимости от комплектации web-/OSDP-турникета RUBEZH STRAZH могут входить считыватели, поддерживающие интерфейс связи Wiegand 26. Вариантами считывателей, которые входят в комплектацию web-/OSDP-турникетов компании «ТривиТех» являются модели считывателей STR-RM-B01 и FLY A3 EH.

Подключение считывателя STR-RM-B01 к плате внешних подключений СКУД RUBEZH STRAZH:

Контакт считывателя STR-RM-B01	Цвет провода	Назначение	Контакты на плате управления внешних подключений	
+12V / +VCD	красный	считыватель	READER1 / READER2	U+
GND	черный			GND
DATA 0 / D0	зелёный	D0		
DATA 1 / D1	белый	D1		
LED	синий	GREEN		
BEEP	желтый	BEEP		
To Wg34*	серый	левый/правый	-	

\* Переключение с интерфейса Wiegand 26 на Wiegand 34 подключением провода «То Wg34» на GND.

Подключение считывателя FLY A3 EH к плате внешних подключений СКУД RUBEZH STRAZH:

Контакт считывателя FLY A3 EH	Цвет провода	Назначение	Контакты на плате управления внешних подключений	
+12V / +VCD	красный	считыватель	READER1 / READER2	U+
GND	черный			GND
DATA 0 / D0	белый	D0		
DATA 1 / D1	зелёный	D1		
GREEN LED	розовый	GREEN		
OFF RED LED	коричневый	RED		
BUZ	желтый	BEEP		
Резерв	синий	левый/правый	-	

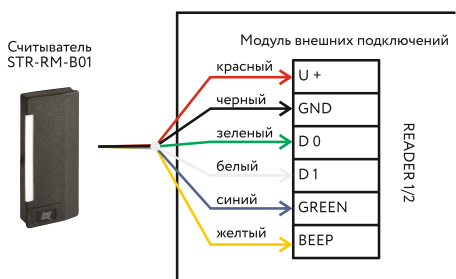


Рисунок 6.3 - Подключение считывателя STR-RM-B01 к плате внешних подключений СКУД RUBEZH STRAZH

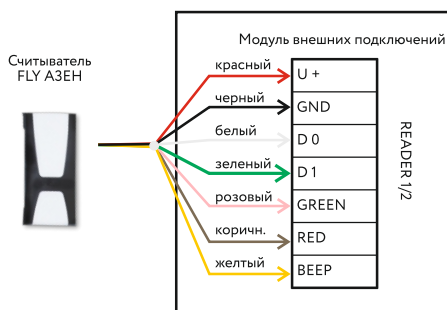


Рисунок 6.4 - Подключение считывателя FLY A3 EH к плате внешних подключений СКУД RUBEZH STRAZH

## 7. Аппаратная настройка системы 3V RUBEZH STRAZH

### 7.1 Настройка считывателей

Перед подключением считывателя убедитесь в правильной его настройке. Считыватель должен поддерживать интерфейс подключения Wiegand 26 и настроен на него.

Настройка считывателей на Wiegand 26 для работы в составе СКУД RUBEZH STRAZH:

Модель считывателя	Необходимые аппаратные настройки на считывателе
Считыватели STR-RM-B01	Провод «То Wg34» (серый) остаётся неподключённым
Считыватели FLY АЗ EH	DIP-переключатели 1,2,7 на считывателе в положении ON

### 7.2 Настройка платы управления 3V

В разделе 4.2 описаны положения DIP переключателей и джамперов на плате управления.

Расположение элементов для настройки можно найти в разделе 4 на рисунке платы.

Настройка платы управления турникета 3V для работы в составе СКУД RUBEZH STRAZH:

Название управляющего элемента	Требуемое положение	Примечание
Переключатель DIP-1	1,2,3,4,5 – OFF; 6,7,8 – ON	Режим работы платы управления - потенциальный, время открывания задаётся контроллером СКУД
Переключатель DIP-2	1,2 – OFF	-
Джамперы J1, J2, J4, J5	Установлены	Выходы твердотельного реле нормально замкнуты, при совершении прохода размыкаются на 300 мс
Джампер J3, J6	Не установлен	-
Джамперы PASS A, PASS B (NO/NC)	Установлены в положении NC	Пульт подключен к контроллеру СКУД
Джамперы IN A, IN B	Установлены в верхнем положении	-
Джамперы PASS A, PASS B (A/B)	Не установлены	Замыкание OUT A, OUT B на GND
Джамперы STOP	Установлены в верхнем положении Установлены в нижнем положении	Кнопка СТОП подключена к плате управления Кнопка СТОП подключена к СКУД

### 7.3 Настройка плат STR20-IP-Ent и STR-1AP

В разделе 4.2 описаны положения DIP переключателей и перемычек в системе RUBEZH STRAZH.

Расположение элементов для настройки можно найти в разделе 5 на рисунках плат.

Настройка платы сетевого контроллера STR20-IP-Ent и модуля внешних подключений STR-1AP:

Название управляющего элемента	Требуемое положение	Примечание
Джамперы J1, J2	Не установлены	Включение терминатора RS-485-1 (линия OSDP)
Джамперы J3, J4	Не установлены	Включение терминатора RS-485-2 (линия OSDP)
Джамперы USB BOOT	Не установлены	Используется для прошивки по USB
Джамперы TAMPER	Установлены	Контакт внешнего датчика открытия корпуса
Джамперы ACT-LED	Не установлены	Инверсия выходов Green/Red
Джамперы ACT-BEEP	Не установлены	Инверсия выхода BEEP

Если к web-турникету подключается несколько OSDP-турникетов, то каждый должен иметь уникальный адрес в рамках одного интерфейса RS-485. Адрес модуля доступа устанавливается с помощью колодки DIP-переключателей.

Адрес по колодке определяется в двоичном виде и равен сумме чисел, соответствующих включенным переключателям 1-5 (от младшего к старшему).

Максимальным значением адреса является 031 (001+002+004+008+016).

При изменении адреса модуля необходимо перезагрузить по питанию.

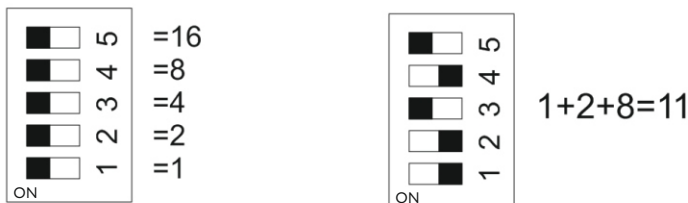


Рисунок 7.1 - Адресация платы модуля доступа

## 8. Настройка СКУД RUBEZH STRAZH 3V в программном обеспечении (ПО)

В данном разделе описаны только настройки контроллера, которые необходимы для правильного функционирования системы RUBEZH STRAZH с турникетом 3V.

Информацию о предварительной настройке контроллера вы можете найти на сайте [products.rubezh.ru](http://products.rubezh.ru) в документе «Руководство пользователя» в разделе СКУД RUBEZH STRAZH.



### 8.1 Порядок настройки 3V RUBEZH STRAZH в ПО

#### 1. ДОБАВЛЕНИЕ СИСТЕМЫ 3V RUBEZH STRAZH В ПО.

Для добавления системы, состоящей из контроллера и платы внешних подключений, необходимо найти устройства (платы) входящие в систему.

Для этого в разделе - «Настройка контроллера/Поиск устройств» нажимаем на кнопку - «Начать поиск».

В результатах ищем нужный нам контроллер и модуль, входящий в систему 3V RUBEZH STRAZH и добавляем его нажатием на зелёный символ «+» (рис. 8.1).

Далее нужно убедиться в том, что добавленные устройства добавлены и функционируют нормально.

В разделе «Настройка СКД/Карта устройств» индикаторы состояния должны быть зелёными (рис. 8.2).

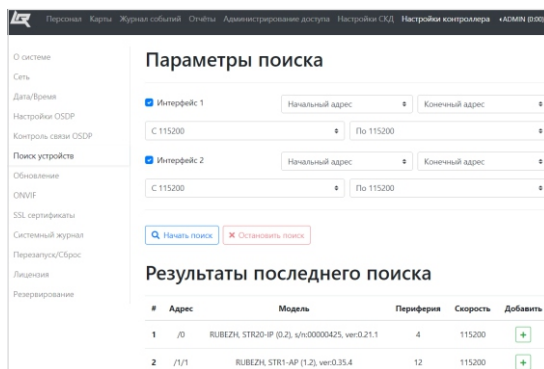


Рисунок 8.1 - Пример поиска новых устройств в ПО

#### 2. НАСТРОЙКА ТОЧКИ ПРОХОДА.

Для добавления точки прохода для системы «Создать новую» (рис. 8.3).

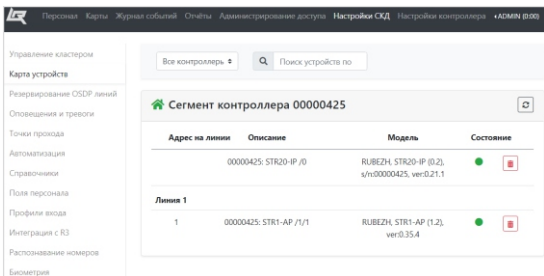


Рисунок 8.2 - Карта устройств

Для настройки новой точки прохода для системы 3V RUBEZH STRAZH необходимо установить параметры указанные в пункте 8.2 и **сохранить**.

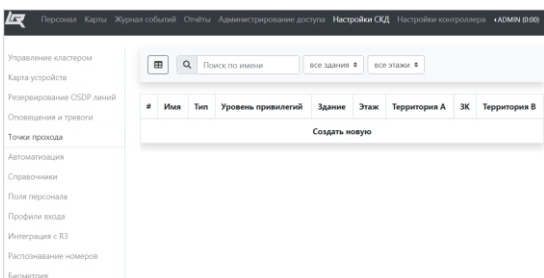


Рисунок 8.3 - Точки прохода

## 8.2 Устанавливаемые параметры точки прохода для 3V RUBEZH STRAZH

Название параметра	Выбор параметра	Примечание
Режим работы	Дежурный	Проход разрешается при поднесении карты
Тип	Турникет	Управляемое оборудование
Имя	Устанавливается пользователем	
Уровень привилегий	Устанавливается пользователем	
Контроллер	Серийный номер контроллера	Можно найти на плате контроллера
<b>Сторона А</b>		
Зона/Этаж/Здание	Устанавливается пользователем	
Зональный контроль	Выключен	-
Считыватель	READER1	Название имеет вид адреса: Серийный номер контроллера: название платы/модуля -> параметр
Реле замка	K1	
Датчик прохода	SENS1	
Кнопка удаленного открытия	EXIT1	
Метод идентификации	По карте	-
<b>Сторона В</b>		
Зона/Этаж/Здание	Устанавливается пользователем	
Зональный контроль	Выключен	-
Считыватель	READER2	Название имеет вид адреса: Серийный номер контроллера: название платы/модуля -> параметр
Реле замка	K2	
Датчик прохода	SENS2	
Кнопка удаленного открытия	EXIT2	
Метод идентификации	По карте	-
<b>Дополнительные параметры</b>		
Время закрытия замка двери после локального открытия	5 сек	Может быть изменен пользователем
Время ожидания перед блокировкой турникета	0	Не должен быть изменен пользователем
Датчика прохода/проезда/ /положения двери нормально замкнутый	Нет	Не должен быть изменен пользователем

**Сторона А**

Зона  Этаж  Здание

Зональный контроль ->

Считыватель

Реле замка

Датчик прохода

Кнопка удаленного открытия

Метод идентификации

**Сторона В**

Зона  Этаж  Здание

Зональный контроль ->

Считыватель

Реле замка

Датчик прохода

Кнопка удаленного открытия

Метод идентификации

Режим работы

Тип

Имя

Уровень привилегий

Контроллер

**Дополнительные параметры**

Время закрытия замка двери после локального открытия, сек.

Время ожидания перед блокировкой турникета, мс.

Датчика прохода/проезда/положения двери нормально замкнутый

Рисунок 8.4 - Пример настройки точки прохода для web-турникета 3V RUBEZH STRAZH

Рисунок 8.5 - Пример настройки дополнительных параметров точки прохода



### 8.3 Настройка автоматизации для обработки кнопки STOP

Кнопка «Стоп» в системе 3V RUBEZH STRAZH реализована через автоматизацию в ПО.

Для настройки кнопки «Стоп» переходим в «**Настройка СКД / Автоматизация**» добавляем автоматизацию, настраиваем ее в соответствии с таблицей и сохраняем.

Устанавливаемые параметры автоматизации для 3V RUBEZH STRAZH:

Название параметра	Выбор параметра	Примечание
Имя	"Стоп"	
Датчик	Серийный номер контроллера	Название имеет вид адреса: Серийный номер контроллера: название платы / модуля -> параметр
	DOOR 1	
Контроль линии	Выключен	-
Код активации	Устанавливается при необходимости	
Сменить режим работы на	Дежурный	Перевод СКД в дежурный режим после срабатывания датчика
Возвращать в исходный режим	Нет	-

Внизу выбираем точку прохода, к которой производится настройка.

Пример настройки автоматизации для турникета 3V RUBEZH STRAZH на рисунке 8.6.

СТОП

Имя СТОП

Датчик 00000425

⇅

00000425: STR1-AP /1/1 -> DOOR

Тип датчика

Нормально разомкнутый

⇅

Контроль линии

Выключен

⇅

Код активации

Сменить режим работы на

Дежурный

⇅

Возвращать в исходный режим

Нет

⇅

⤴ Точки прохода (1) ⤵

Турникет

Рисунок 8.6 - Пример настройки кнопки «СТОП» через автоматизацию

## 9. Варианты размещения турникета

При проведении монтажа турникета необходимо учитывать, что верхняя преграждающая планка должна находиться на расстоянии 5-7 см (не более) от формователя прохода (любая поверхность, шириной не менее 50 см, перпендикулярная верхней преграждающей планке: модуль ограждения, стена и т.п.).

Если монтаж произведен неправильно, то при совершении прохода турель турникета не будет осуществлять поворот на требуемый угол (более 60 градусов), вследствие чего преграждающие планки вернутся в исходное состояние, и проход не будет учтен.

Рекомендованное расположение турникетов относительно ограждений и других турникетов:

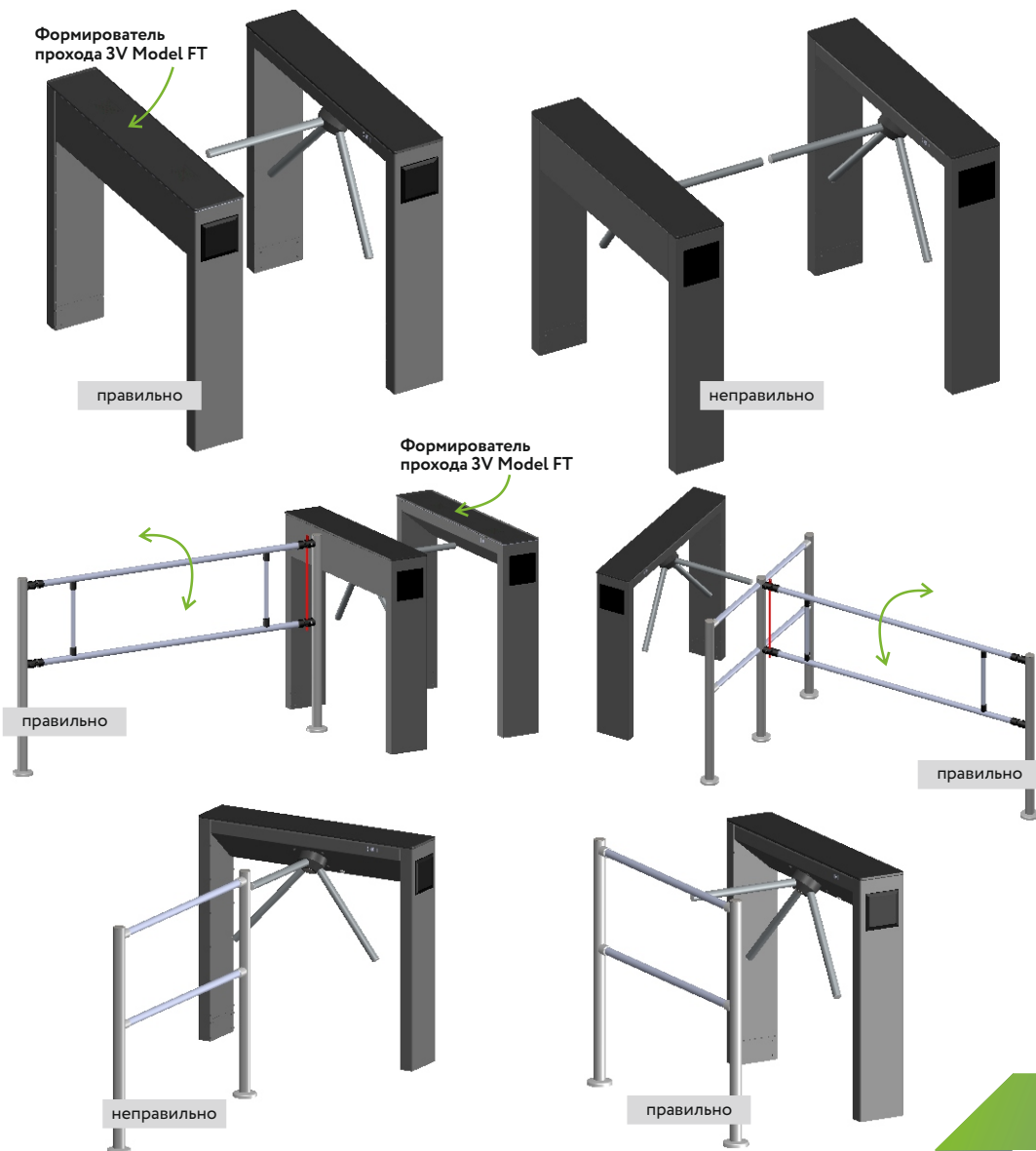


Рисунок 9.1 - Пример правильного и неправильного монтажа турникета

## 10. Монтаж турникета

### 1) Подготовка к монтажу.

- Проверка турникета на предмет целостности, отсутствия видимых повреждений и дефектов.
- Проверка комплектности турникета.
- Осмотр фундамента (пола), на который предполагается производить установку турникета.
- Проверка прочности и твёрдости пола. Пол должен быть бетонным, поверхность должна быть ровной и не иметь дефектов (выбоин, наплывов и т. д.).
- При необходимости обеспечить временный проход. Он должен осуществляться вдали от места монтажа турникета.

### 2) Разметить турникет на полу вместе с формирующими проход ограждениями (формирователи прохода).

При разметке турникета необходимо учитывать, что верхняя преграждающая планка должна находиться на расстоянии 5-10 см от формирователя прохода (любая поверхность, шириной не менее 50 см, перпендикулярная верхней преграждающей планке: модуль ограждения, стена и т.п.).

### 3) Снять каблуки с турникета и закрепить их к полу согласно произведённой разметке.

Крепление к полу может осуществляться:

- металлическими анкерами,
- комплектом из пластиковых дюбелей и винтов-глухарей,
- на химический крепеж (для монтажа на очень слабые и неподготовленные поверхности).

Наиболее надёжным креплением является металлический анкер, для него требуется бетонная поверхность с маркой бетона не менее М150, без дефектов и пустот, в которых анкер не сможет закрепиться.

Рекомендуется использовать комплект крепления турникетов марки «3V» (комплект из пяти пластиковых дюбелей 12x60 и винтов-глухарей 8x100) - **в комплектацию не входит, приобретается отдельно 2 комплекта.**

Сверление отверстий в полу производится сверлом диаметром 12 мм.

В отверстия устанавливаются дюбели диаметром 12 мм и длиной 60-80 мм.

Затем при необходимости производится подготовка штроб (борозд) и отверстий в полу для подвода кабелей.

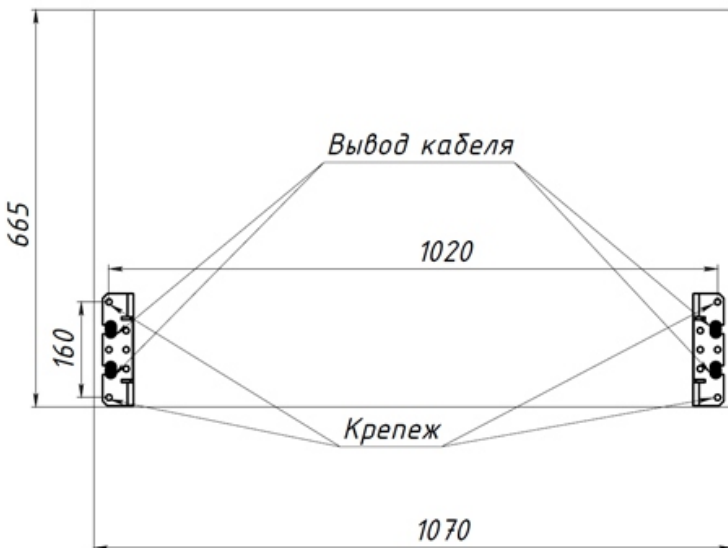


Рисунок 10.1 - Размеры и назначение отверстий каблуков турникета

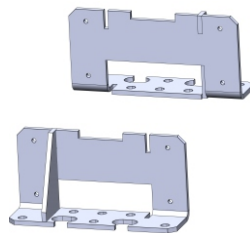


Рисунок 10.2 - Каблук турникета

#### 4) Вывести кабель через ногу турникета и закрепить турникет на каблуки.

Через специальные отверстия в каблуках проводятся выходящие из турникета кабели (при переносе индикации и считывателя на формирователь прохода необходимо выполнить переключения до установки турникета на каблуки).

На установленные заранее каблуки сверху ставится турникет таким образом, чтобы крепежные отверстия в корпусе совпадали с отверстиями каблуков.

Каблук крепится к турникету на 4 винта DIN7380 M6x16 с внутренней стороны турникета.

(Важно, турникет на каблуках устанавливается на высоте 5 мм от пола для безопасного вывода кабеля)

Установка турникета и крепление его к полу производится при снятых преграждающих планках.

После зажима винтов необходимо убедиться в устойчивости турникета, затем смонтировать преграждающие планки.

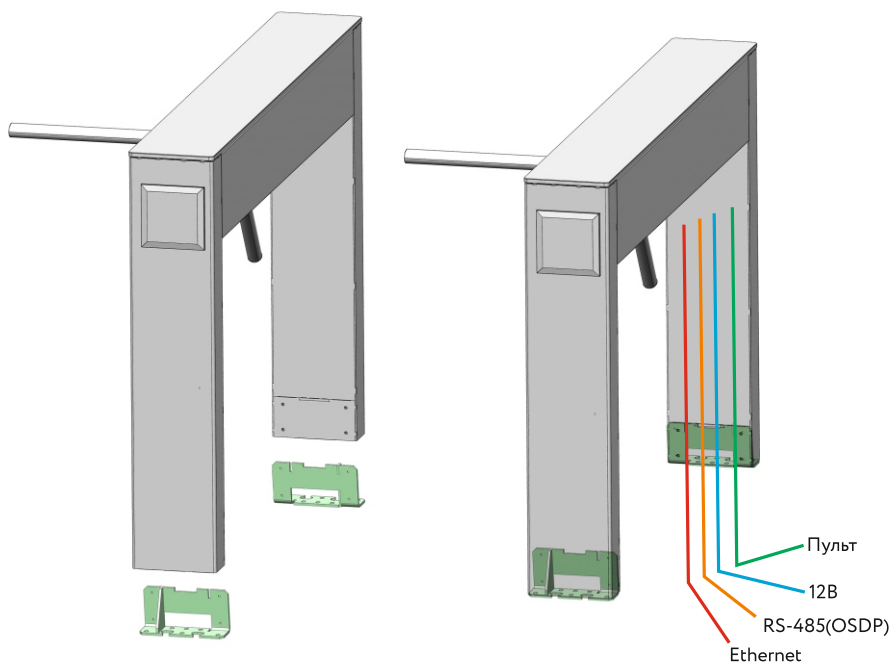


Рисунок 10.3 - Установка турникета на каблуки

## 5) Провести расключение внутри корпуса турникета.

При выполнении расключения проводов, необходимо следить, чтобы движущиеся части механизма турникета не задевали провода. Провода после расключения следует закрепить и убедиться, что ни один кабель не повреждён и не пережимается при установке.

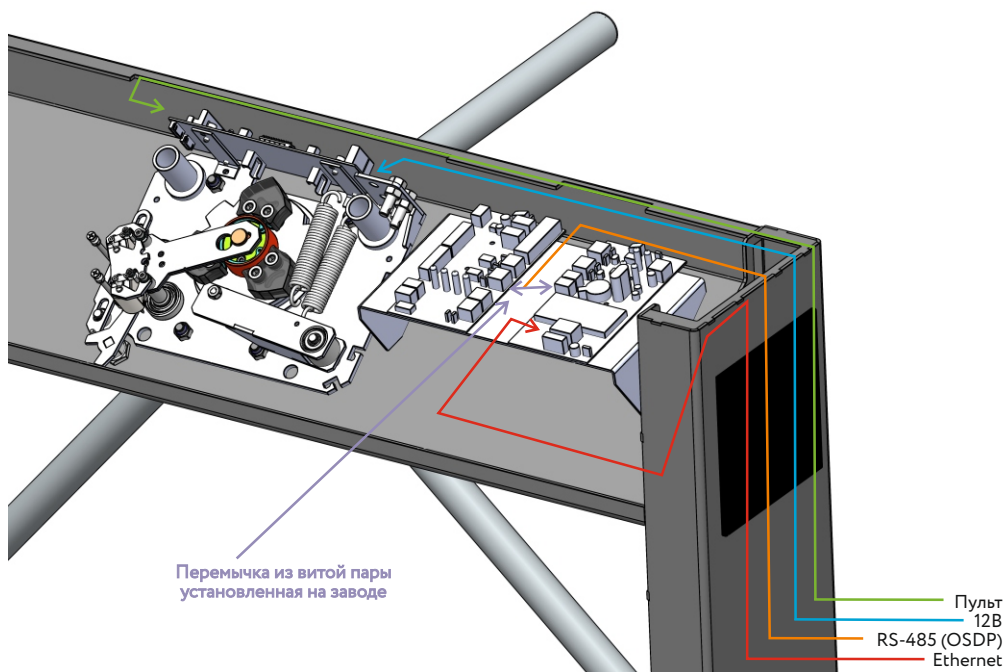


Рисунок 10.4 - Схема подключения турникета 3V Model T

## 6) Снятие и установка верхней крышки с табло.

Снятие верхней крышки:

- открыть корпус турникета ключом;
- сместить крышку до упора вправо (на 3-4 см) относительно передней стороны турникета;
- поднять крышку вверх, отключить кабель табло (белый разъём);
- убрать крышку в безопасное место во избежание её повреждения.

Установка верхней крышки:

- подключить кабель табло (белый разъём) к плате управления (описание табло индикации и его подключение приведено в разделе "Дополнительное оборудование");
- крышка кладётся сверху турникета на специальные пазы, после чего сдвигается в сторону до упора;
- закрыть замок.

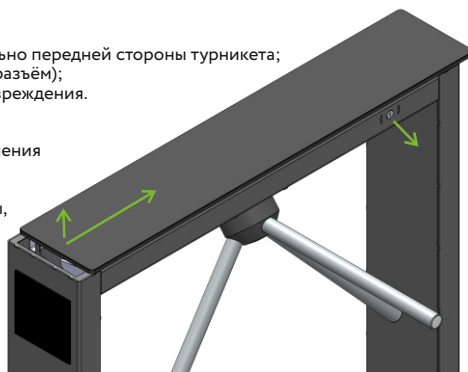


Рисунок 10.5 - Снятие/открытие крышки турникета

## 7) Установка преграждающих планок

Монтаж планок показан на примере турникета 3V Model V(bg) с планками «Стандарт» (монтаж планок «Антипаника» аналогичен монтажу планок «Стандарт»).

Комплект преграждающих планок состоит из:

- трёх планок (2);
- трёх винтов крепления с гроверной шайбой (3);
- заглушки турели (4).

Алгоритм установки планок:

1. Распаковать комплект преграждающих планок, убедиться в отсутствии повреждений на поверхности и проверить комплектацию.
2. Выкрутить винт (3) из преграждающей планки (2).
3. Установить планку (2) в отверстие (5) турели (1).
4. Добиться соосности крепежного отверстия (6) планки и отверстия (7) турели.
5. Закрепить планку винтом (3) с гроверной шайбой. Зажать винт ключом до упора.
6. Разблокировать механизм ключом. Провернуть турель (1) на 120 градусов. Заблокировать механизм ключом.
7. Установить вторую преграждающую планку.
8. Разблокировать механизм, провернуть турель, заблокировать механизм.
9. Установить третью планку.
10. Установить заглушку (4) в отверстие (8) турели.

Во избежание повреждения не допускать удары по центру заглушки.

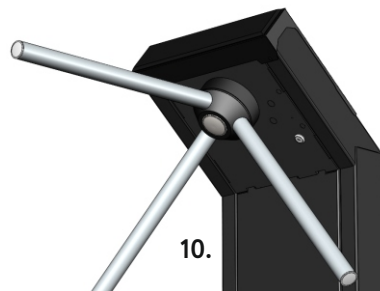
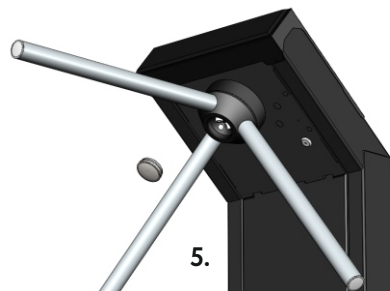
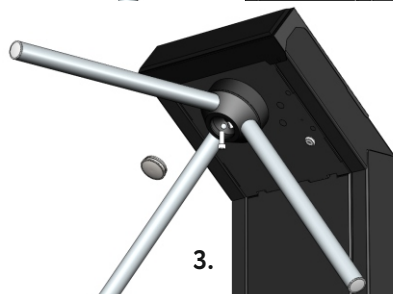
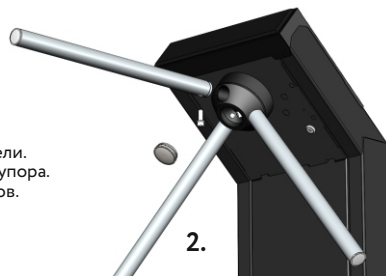
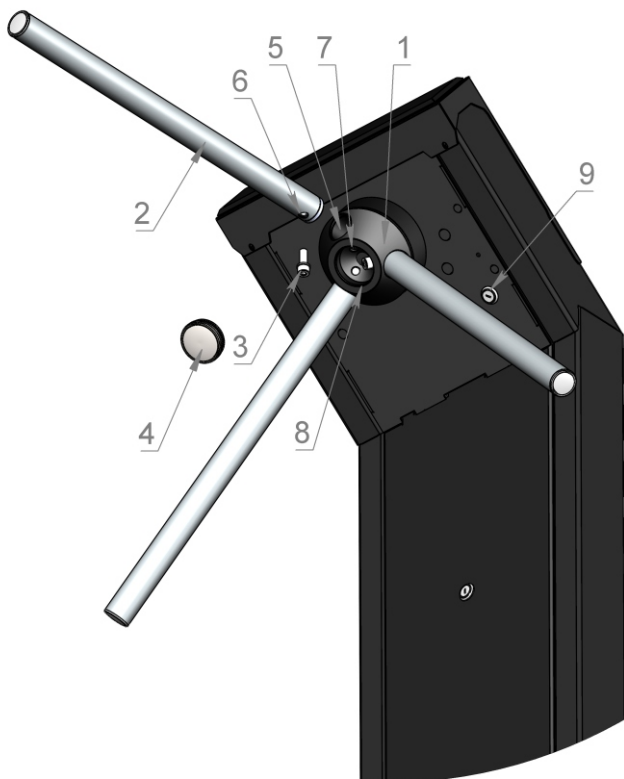


Рисунок 10.6 - Установка преграждающих планок

## 11. Дополнительное оборудование

### 11.1 Формирователь прохода 3V Model FT

Одним из преимуществ тумбового исполнения турникетов является то, что надежность перекрытия прохода у тумбовых турникетов больше, чем у стоечных, при установке в ряд нескольких турникетов их корпуса формируют зону прохода, что не требует установки дополнительных ограждений. Для однородного дизайна проходной из одного или нескольких турникетов в качестве завершающего элемента может быть использован тумбовый формирователь прохода 3V Model FT.

В тумбовом формирователе прохода 3V Model FT имеются такие же радиопрозрачные окошки и крепления табло индикации, как и в тумбовом турникете 3V Model T. Благодаря этому при монтаже турникетов в один ряд с тумбовым формирователем можно перенести считыватели и табло из соседнего турникета в формирователь прохода, используя кабели удлинения, идущие в комплекте с формирователем прохода 3V Model FT. Это обеспечивает симметричность работы индикации и считывателей при проходе в обоих направлениях.

#### Особенности работы турникетов с подключенным считывателем и табло индикации к формирователю прохода

Перед проходом в любом направлении посетителем, ключ-карта прикладывается с **правой стороны**. Индикация состояния турникета появляется, над зоной считывания ключ-карты на крышке турникета, а также дублируется на табло индикации слева после прохождения планки.

Использование тумбового турникета 3V Model T с формирователем прохода:

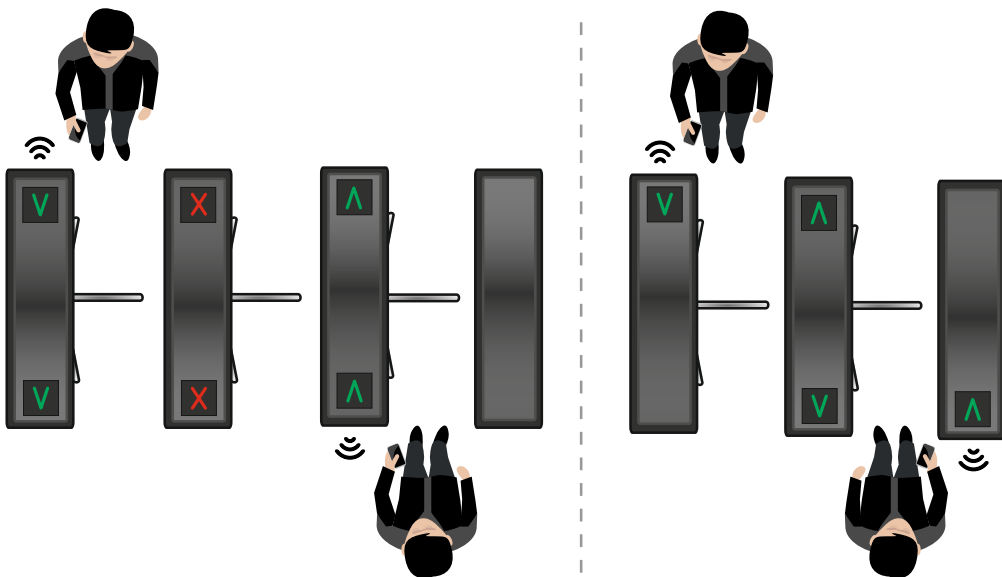


Рисунок 11.1 - Использование формирователя прохода без переноса табло и считывателей

Рисунок 11.2 - Использование формирователя прохода с переносом табло и считывателей

## 11.1 Формирователь прохода 3V Model FT

### Монтаж формирователя прохода

Монтаж формирователя прохода к полу производится аналогично тумбовому турникету вместе с турникетом (раздел 10). Изначально 2 табло и 2 считывателя ключ-карт находятся в одном корпусе турникета, и подключены к нему.

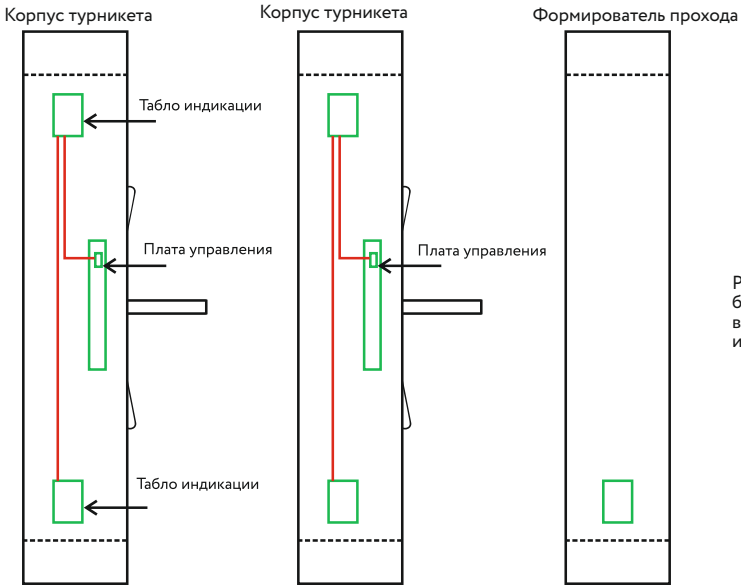


Рисунок 11.3 - Подключение без переноса табло индикации в турникете 3V Model T/T(s) и формирователем прохода

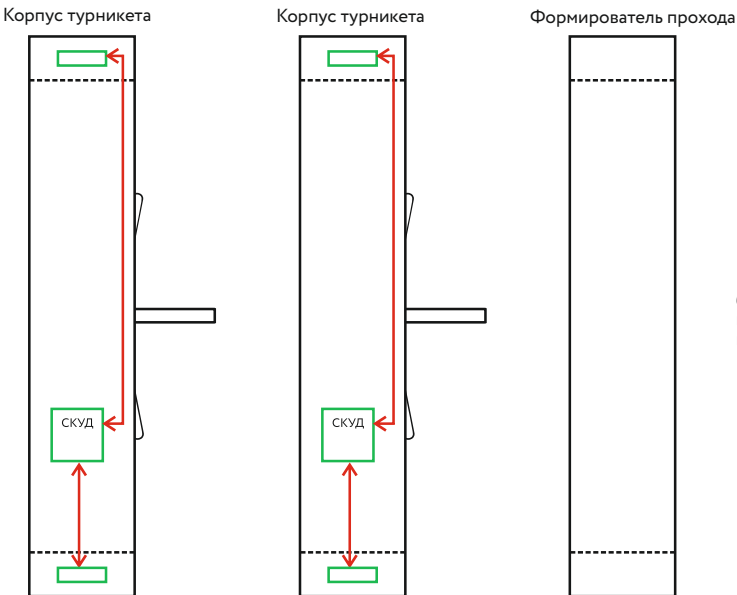


Рисунок 11.4 - Подключение без переноса считывателей в турникете 3V Model T/T(s) и формирователем прохода



## 11.1 Формирователь прохода 3V Model FT

### Монтаж формирователя прохода

Для реализации симметричных действий во время прохода (рисунок 11.2), необходимо перенести только считыватель (в формирователе прохода уже вмонтировано дополнительное табло индикации, его переносить не требуется). Считыватель переносится только из крайнего турникета в формирователь прохода. Далее необходимо подключить считыватель к СКУД управляющего турникета.

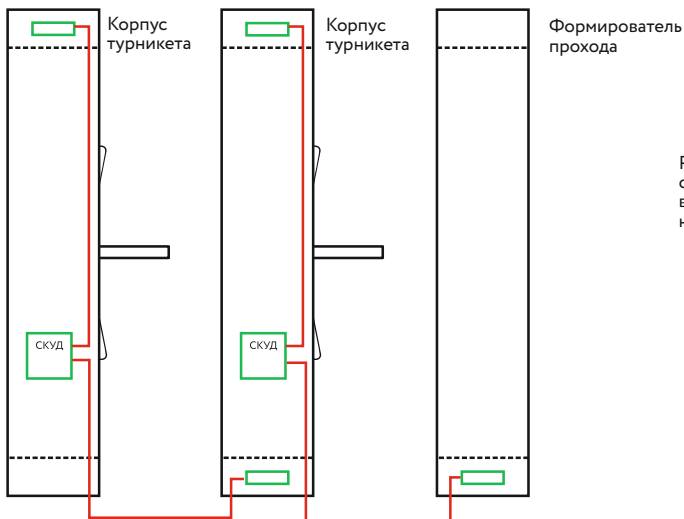


Рисунок 11.5 - Подключение с переносом табло индикации в турникете 3V Model T/T(s) на формирователь прохода

А также табло индикации к табло индикации соответствующего турникета с другой стороны.

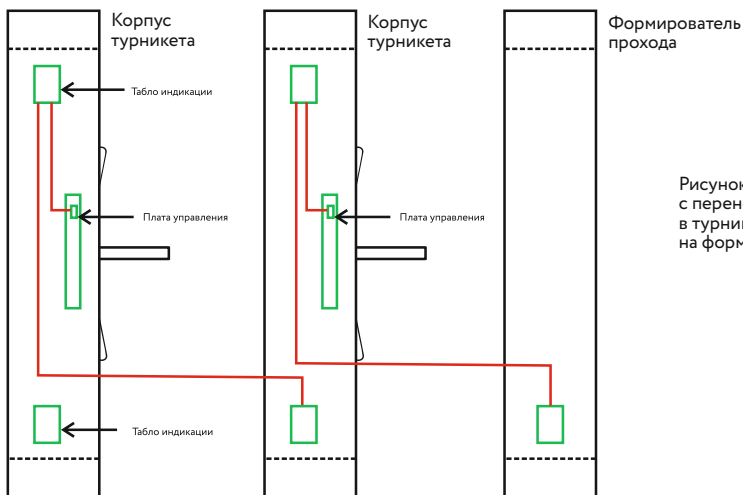


Рисунок 11.6 - Подключение с переносом считывателя в турникете 3V Model T/T(s) на формирователь прохода

Подключение к устройствам рекомендуется производить с помощью соединительных колодок, расположенных внутри корпуса турникета и формирователя прохода. Во время переноса оборудования необходимо удлинить провода, ведущие к устройствам. Рекомендуется использовать провода как минимум с таким же сечением провода. После монтажа, необходимо убедиться в том, что все провода не мешают работе механизма, закреплены и не будут зажаты крышкой при закрытии.

## 11.2 Кронштейн K75 на 3V Model T(s)

Кронштейн 3V K75 предназначен для установки терминалов и считывателей на крышке турникета 3V Model T(s), что позволяет устанавливать терминал под произвольным углом.

Кабели выводятся через заднюю крышку терминала и проходят через трубу кронштейна внутрь корпуса турникета. Для крепления терминала предусмотрены стандартные отверстия формата VESA75. Винты крепления терминала в комплекте не поставляются.

Алгоритм установки кронштейна 3V K75:

- 1) Просверлить в крышке турникета отверстие диаметром от 35 мм до 40 мм либо использовать заводское отверстие на корпусе турникета.
- 2) Открутить зажимную гайку.
- 3) Установить терминал.
- 4) При необходимости поставить силиконовые прокладки под зажимную гайку.
- 5) Подкрутить гайку и зажать её ключом, входящим в комплект.
- 6) Провести через отверстия и трубу кронштейна кабели.
- 7) Подключить терминал и прикрутить его к крепежной пластине.
- 8) Ослабить фиксирующий винт и установить необходимый угол наклона.
- 9) Зажать фиксирующий винт.

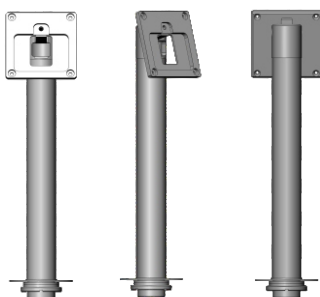


Рисунок 11.3 – Кронштейн 3V K75

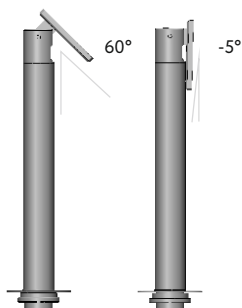
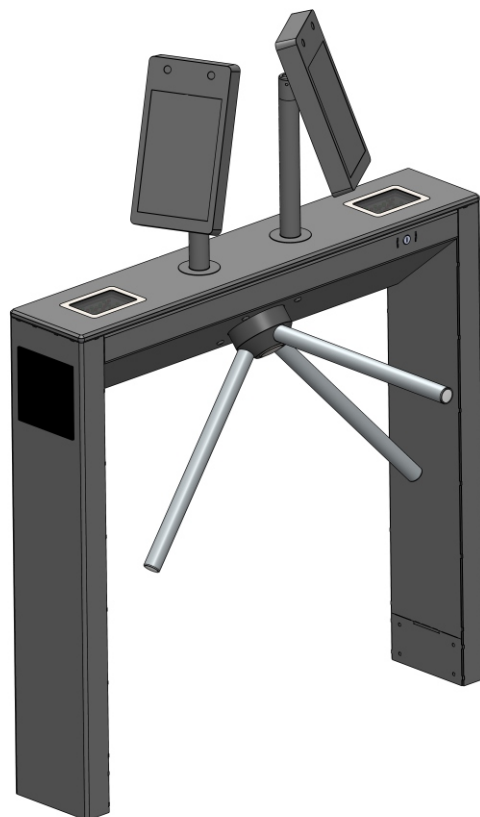


Рисунок 11.4 – Углы наклона терминала кронштейна



## 12. Условия эксплуатации турникетов

---

Номинальные значения климатических факторов:

- а) Для эксплуатации турникета в рабочем состоянии:
- помещение с параметрами микроклимата по ГОСТ ИСО 14644-1-2002 (класс 5 ИСО, эксплуатируемое состояние; размеры частиц - 0,5 мкм, 3520 частиц/м<sup>3</sup>);
  - диапазон температур: от +10 до +35°C;
  - относительная влажность: 80% при температуре +25°C.
- б) При нахождении турникета в нерабочем состоянии (хранение и транспортирование, перерывы в работе):
- диапазон температуры: от -60°C до +60°C;
  - относительная влажность 98%.

Наличие агрессивных газов и паров кислот в помещении недопустимо.

Питание турникета осуществляется от источника постоянного тока напряжением 12В.

Требования к качеству электрической энергии - по ГОСТ 13109-97.

По способу защиты человека от поражения электрическим током турникет относится к классу защиты I по ГОСТ 12.2.007.0-75.

Турникет не предназначен для эксплуатации во взрывоопасных и пожароопасных зонах по «Правилам устройств электроустановок» (ПУЭ).

## 13. Подготовка оборудования к эксплуатации

---

Установить блок питания и подключить к нему кабель питания турникета.  
Подключить пульт управления и остальное внешнее оборудование турникета, если оно предусмотрено.  
Включить блок питания в сеть 220В.

В условиях высокой освещенности фотодатчики направления прохода могут не работать: турникет блокируется только по истечению тайм-аута, зуммер пульта не пищит.  
Для проверки необходимо закрыть верхний кожух.

## 14. Техническое обслуживание

Проводится ежемесячное и полугодовое техническое обслуживание.

Ежемесячное обслуживание заключается в осмотре внешнего состояния турникета, протирании пыли и проверке работоспособности узлов. Удаление пыли должно осуществляться сухой хлопчатобумажной тканью, протирание влажной тканью во избежание грязевых разводов на поверхности турникета не допускается.

При осмотре турникета необходимо проверить состояние лакокрасочного покрытия, целостность узлов (пульта управления и модуля индикации), прочность зажима преграждающих элементов, а также прочность установки монтажных анкерov турникета.

При проверке работоспособности проверить: работу кнопок пульта управления, работу зуммера пульта при проходе, работу индикации пульта, работу блокировки и разблокировки турникета с пульта управления, светодиодов табло индикации.

При полугодовом обслуживании необходимо провести работы ежемесячного обслуживания, а также поджатие винтовых клеммных соединений и смазку узлов механизма. Для данного типа обслуживания необходимо открыть крышку корпуса механизма.

Рекомендуется проверить крепление винтовых клеммников подключения питания и подключения пульта управления. Марка применяемой смазки - ЦИАТИМ-201. Места смазки указаны на рисунке. Смазывается копир по пути обкатывания ролика, места крепления пружин довода, пазы зажима демпфера и тяги механической разблокировки.

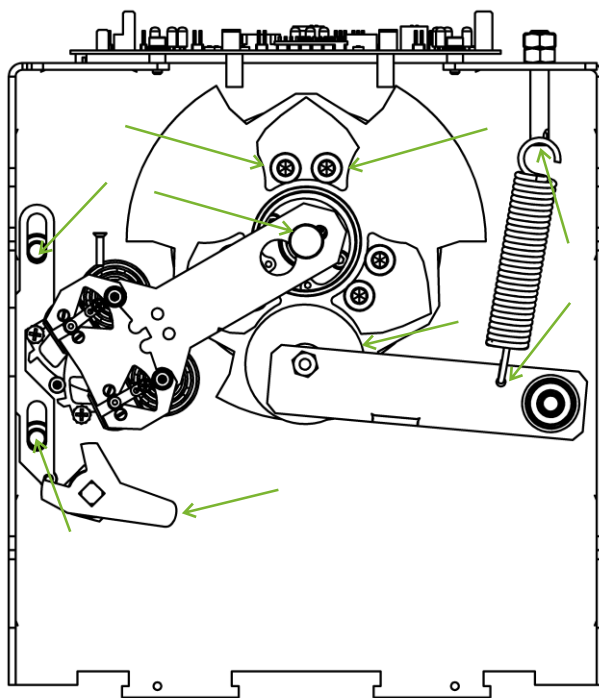


Рисунок 13.1 - Места смазки механизма

## 15. Хранение, консервация, транспортирование

Турникеты консервации не подлежат.

Срок хранения турникета в заводской упаковке – 36 месяцев.

При продолжительном хранении необходимо обеспечить свободный выход конденсата, отключить аккумуляторную батарею (при ее наличии в комплекте поставки).

До установки на месте эксплуатации оборудование (узлы устройства) следует хранить в сухом неотапливаемом помещении, не подверженном воздействию наружных осадков.

Комплектующие изделия следует хранить в упакованном виде.

Батареи с электролитом ставить на хранение в состоянии полной заряженности в проветриваемом помещении при температуре от 0 °С до 20°С.

Допустимый срок хранения батарей с электролитом составляет не более 12 мес., если их хранить при температуре от 0 °С до 20 °С.

Батареи, приведенные в действие, но не бывшие в эксплуатации или снятые с турникета после небольшого периода работы, ставить на хранение после полной зарядки. Батареи, поставленные на хранение в качестве резерва, который может потребоваться в любой момент для работы, необходимо поддерживать в состоянии полной заряженности.

Батареи, поставленные на хранение, необходимо подзаряжать один раз в месяц. В период хранения зарядку батарей производить только в том случае, когда выявлено падение напряжения зарядки батареи ниже 11,5 В.

## 16. Содержание драгметаллов и утилизация

Турникет не содержит драгоценных металлов.

Турникет не содержит в своей конструкции материалов опасных для окружающей среды и здоровья человека и не требуется специальных мер при его утилизации.

## 17. Устранение возможных неисправностей

Неисправность	Возможная причина	Способ устранения
После подачи питания отсутствует индикация СЕТЬ на источнике бесперебойного питания (ИБП), не горит индикатор НАГРУЗКА.	Неисправен сетевой предохранитель 220В	Заменить предохранитель на аналогичный
	Сработал автомат защиты	Включить автомат либо заменить на исправный
	Нет напряжения 220 В	Устранить неисправность проводки либо дождаться появления напряжения
Не горит табло индикации, ИБП работает корректно	Снят джампер включения индикации	Установить джампер J6
Не работает пульт управления, отсутствует индикация пульта Индикация пульта срабатывает в обратную сторону	Не подключены кабели пульта управления к плате	Подключить согласно схемы подключения
	Перепутаны кабели подключения пульта	Проверить правильность подключения согласно данному руководству
Микродвигатели замков проворота срабатывают нестабильно, через раз	Напряжение источника питания ниже 10,8В	Проверить источник питания
	Нет 220В, работа от аккумулятора, аккумулятор близок к разряду	Проверить наличие 220В
	220В есть, при отключении аккумулятора напряжение в норме	Неисправен аккумулятор, заменить аккумулятор
Неадекватно срабатывают кнопки пульта управления	Неисправен модуль микродвигателей	Заменить модуль микродвигателей силами обслуживающей организации
	Загрязнение контактов кнопки	Промыть кнопку спиртом (не ниже 80%) через щели кнопки.
ПО не может соединиться с турникетом по локальной сети Турникет не реагирует на проворот планок или реагирует на проворот неправильно.	Механически повреждены кнопки	Заменить пульт управления
	Отсутствует связь по LAN	Проверить целостность кабеля, подключение коннекторов RJ-45
Повреждение кабеля соединения платы управления с датчиками проворота. На датчики проворота попадает внешнее освещение.	Повреждение кабеля соединения платы управления с датчиками проворота.	Устранить повреждение.
	На датчики проворота попадает внешнее освещение.	Исключить попадание внешнего освещения внутрь корпуса механизма.

Все работы по ремонту производить:

- с отключенным напряжением питания 220В/24В/12В;

- отключенным аккумулятором.



Производитель турникетов:



ООО «ТривиТех»  
Республика Беларусь, г. Минск  
пер. Софыи Ковалевской, 62



TURNIKET.BY  
info@turniket.by  
telegram: t.me/turniket3v



Техническая поддержка:  
+7 800 551-49-51  
911@turniket.by



+375 17 282-07-07  
+375 33 342-80-08  
+7 499 404-05-06



Технологический партнёр, продавец:



products.rubezh.ru



Техническая поддержка:  
support@rubezh.ru  
8-800-600-12-12 (РФ)  
8 (8452) 22-11-40 (СНГ)  
8-800-080-65-55 (Казахстан)